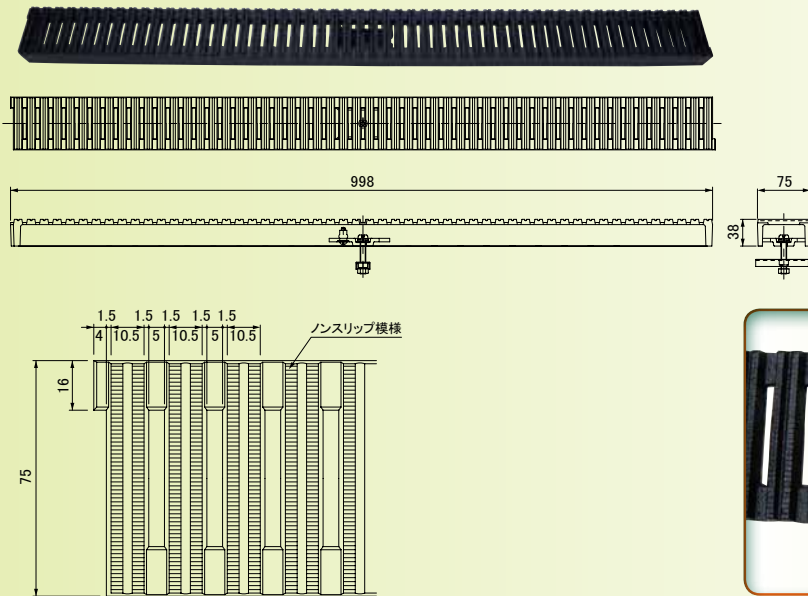


ダクトイル鑄鉄製 細目ノンスリップ模様スレンダー側溝蓋(バウンダリー側溝蓋) スキマ上面8mm / 最小部5mm

固定式 ターンプレスロック式

DGSK-OS

T-20用 ●質量 6.9kg ●材質 FCD500 ●表面処理 樹脂系塗料塗装 ●開口率 15.7%
(敷地内 T-25 適合)



●特長

メインバーはノンスリップパターン

- ◆メインバー(横リブ)のみが美しく見える様、たてリブを全て下げ、オープンエンド風にデザインしました。
- ◆細いラインに平目ローレットのシンプルなパターンです。
- ◆細いリブに鑄出した極め付けのこまかいピッチの線状突起のノンスリップ模様です。
- ◆幅方向、長手方向ともにノンスリップ効果があります。

注)「滑りにくい」仕様ですが、もしものスリップ事故や転倒事故には充分注意してください。

杖・ハイヒールのかかと・車イスのキャスターが落ちません

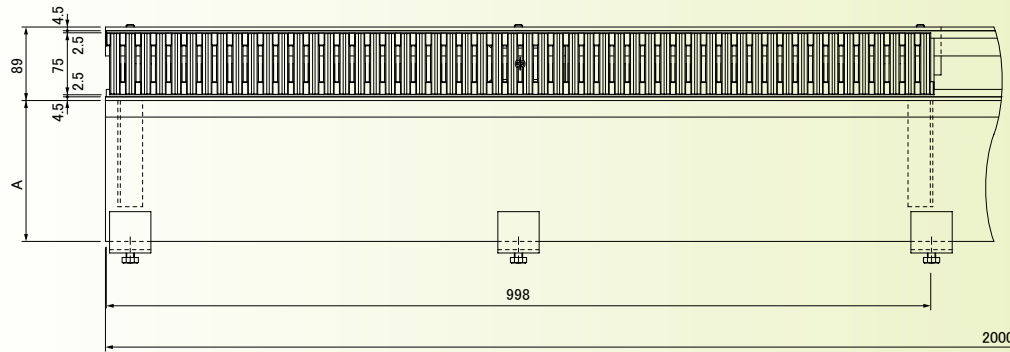
- ◆グレーチングのスキマは、8mm(上面)/5mm(最小部)の細目ベデグレートです。

蓋の材質は、温もりのあるダクトイル鑄鉄製です

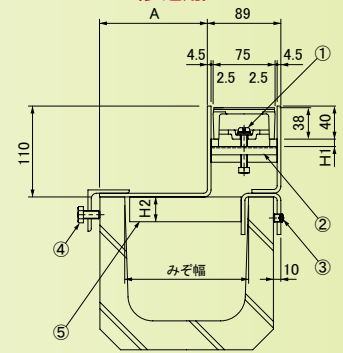


ダクトイル鑄鉄製細目ノンスリップ模様 バウンダリー側溝蓋 (スキマ上面8mm / 最小部5mm)

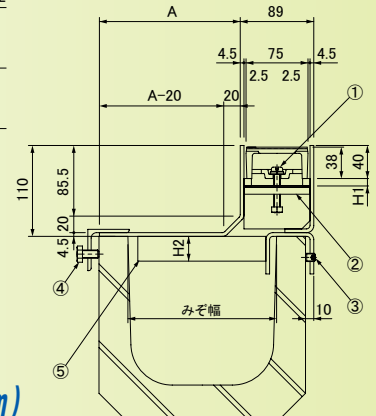
●表面処理(枠):
溶融亜鉛めっき+タールエポキシ樹脂塗装



●断面詳細図
みぞ幅150(歩道用, T-2用, T-8用)
180(歩道用)



みぞ幅180(T-2用, T-8用)
240(歩道用, T-2用, T-8用)
300(歩道用, T-2用, T-8用)

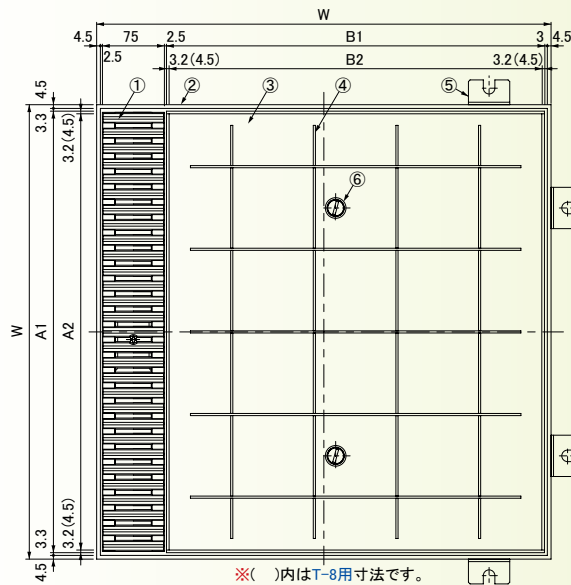


●寸法表(枠) ※蓋は、スレンダー側溝蓋と兼用です。

適用荷重	みぞ幅	適用蓋型式(仕様)	U字溝用タイプ通し受枠				
			型式	H1 mm	H2 mm	A mm	質量kg (2m組)
歩道用	150	DGSK-OS (ターンプレロック式)	SLSS-U15-歩片寄せ	9	30	130.5	31.8
	180		SLSS-U18-歩片寄せ			170.5	33.4
	240		SLSS-U24-歩片寄せ			250.5	39.4
	300		SLSS-U30-歩片寄せ			321.5	44.3
T-2用	150		SLSS-U15-2片寄せ	9	30	130.5	35.2
	180		SLSS-U18-2片寄せ			170.5	36.8
	240		SLSS-U24-2片寄せ			250.5	42.8
	300		SLSS-U30-2片寄せ			321.5	51.0
T-8用	150		SLSS-U15-8片寄せ	19	30	130.5	35.6
	180		SLSS-U18-8片寄せ		30	170.5	37.6
	240		SLSS-U24-8片寄せ		48	250.5	50.8
	300		SLSS-U30-8片寄せ		60	321.5	63.2

- 十字穴付ナベ小ねじ M8 (SS400) 黒塗リ
- 固定バー (SUS304)
- 六角穴付止めねじ M10×12 @500
- 六角ボルト M10×20 @500
- 補強材

ダクトイル鑄鉄製細目ノンスリップ模様 バウンダリーます蓋 (スキマ上面8mm / 最小部5mm)



●寸法表

適用荷重	ます穴 □ mm	DGSK-OSM 型式	ます蓋				取手数量	質量 kg	充填量 kg/枚	四方受枠		
			A1 mm	A2 mm	B1 mm	B2 mm				型式	W □ mm	質量 kg
歩道用	300	40-歩片寄せ	384.4	378	308	301.6	2	10.4	29.0	SLSSOSM-40片寄せ	400	8.6
	450	55-歩片寄せ	534.4	528	458	451.6	2	16.0	55.0	SLSSOSM-55片寄せ	550	11.9
	500	60-歩片寄せ	584.4	578	508	501.6	4	20.0	67.5	SLSSOSM-60片寄せ	600	13.0
T-2用	300	40-2片寄せ	384.4	378	308	301.6	2	12.4	31.0	SLSSOSM-40片寄せ	400	8.6
	450	55-2片寄せ	534.4	528	458	451.6	2	18.8	57.8	SLSSOSM-55片寄せ	550	11.9
	500	60-2片寄せ	584.4	578	508	501.6	4	24.6	72.1	SLSSOSM-60片寄せ	600	13.0
T-8用	300	40-8片寄せ	384	375	308	299	2	15.4	34.0	SLSSOSM13-40片寄せ	400	9.8
	450	55-8片寄せ	534	525	458	449	2	27.9	65.9	SLSSOSM13-55片寄せ	550	13.4
	500	60-8片寄せ	584	575	508	499	4	29.3	75.6	SLSSOSM13-60片寄せ	600	14.7

- ダクトイル鑄鉄製グレーチング DGSK-OS
- 受枠 t=4.5 (SS400)
- 充填蓋 (SS400)
- 溶接金網 d=2.6, @100 (SS400)
- アングルピース L-30×30×3 (SS400) L=50
- 取手金具 ST-29 (SUS304)

※スレンダー側溝蓋・スレンダーます蓋タイプの受枠も用意しております。

DKC 第一機材株式会社

URL <http://www.dkc.jp> e-mail info@dkc.co.jp 本社 / 〒115-0045 東京都北区赤羽1-64-11

本社 / 営業本部

販売促進チーム TEL 03-3902-9841 FAX 03-3901-8505
●特販課 TEL 03-3903-2451 FAX 03-3901-4620

第一機材販売(株)

東京営業所
営業課 TEL 03-3902-3141 FAX 03-3902-9960
販売課 TEL 03-3903-2481 FAX 03-3902-9955
造園・外構課 TEL 03-3902-3673 FAX 03-3903-6235
土木課 TEL 03-3902-3358 FAX 03-3901-8505
埼玉営業所 TEL 048-794-3211 FAX 048-794-6772
横浜営業所 TEL 045-313-3401 FAX 045-313-3403

第一機材販売(株)

盛岡営業所 TEL 019-637-5501 FAX 019-637-5599
仙台営業所 TEL 022-236-2681 FAX 022-236-6880
新潟営業所 TEL 0258-24-1530 FAX 0258-24-1532
群馬営業所 TEL 027-346-8185 FAX 027-346-8044
大阪営業所 TEL 06-6251-1502 FAX 06-6251-1714

国際品質システム規格 ISO 9001
審査登録 2001.5.24

●登録範囲の関連事業所



取扱店