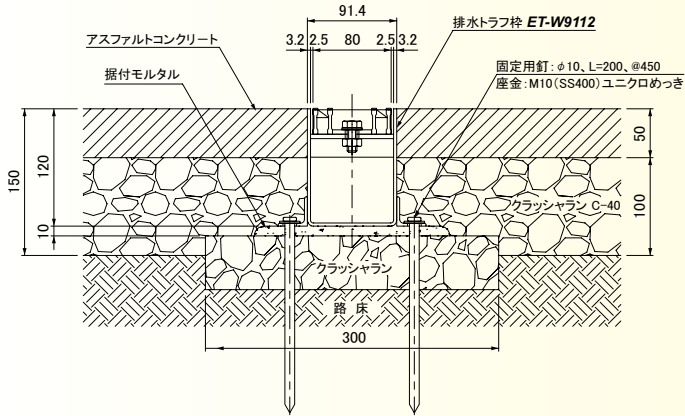
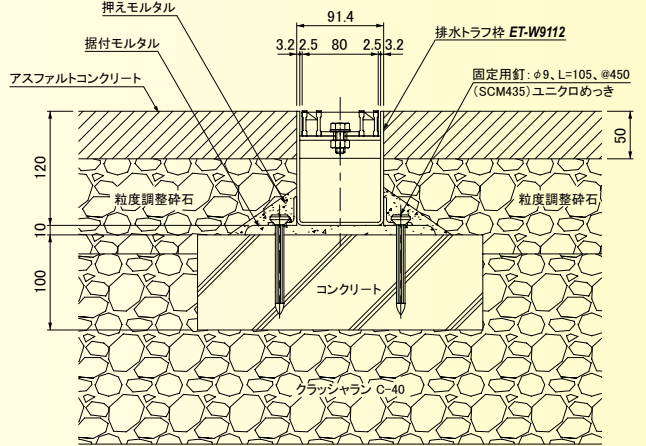


●参考施工断面図

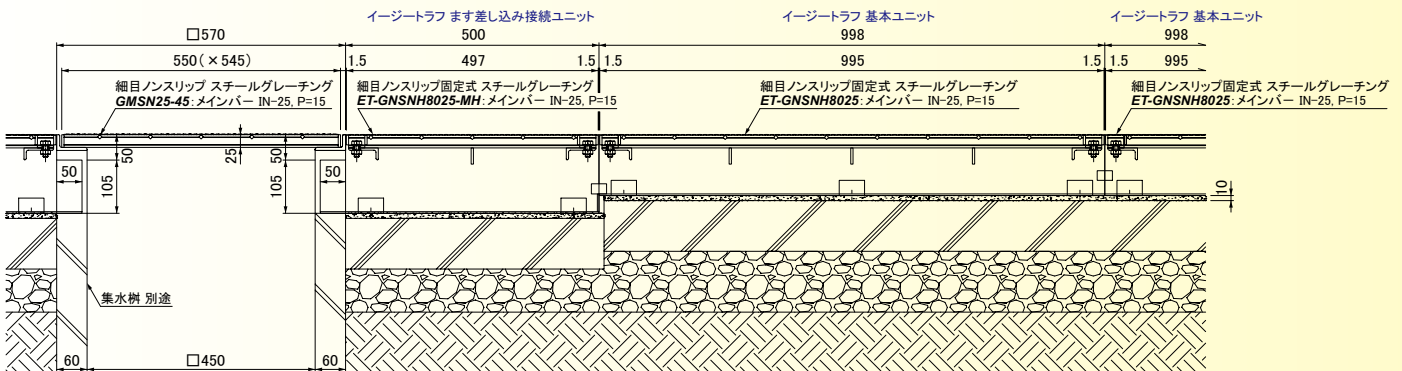
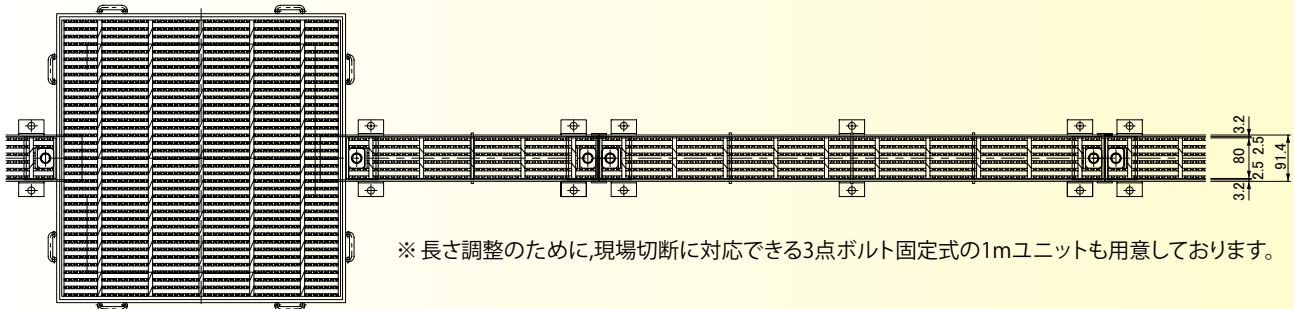
【歩道用 アスファルト舗装】



【敷地内車路(T-20 横断 側溝 衝撃なし)アスファルト舗装】

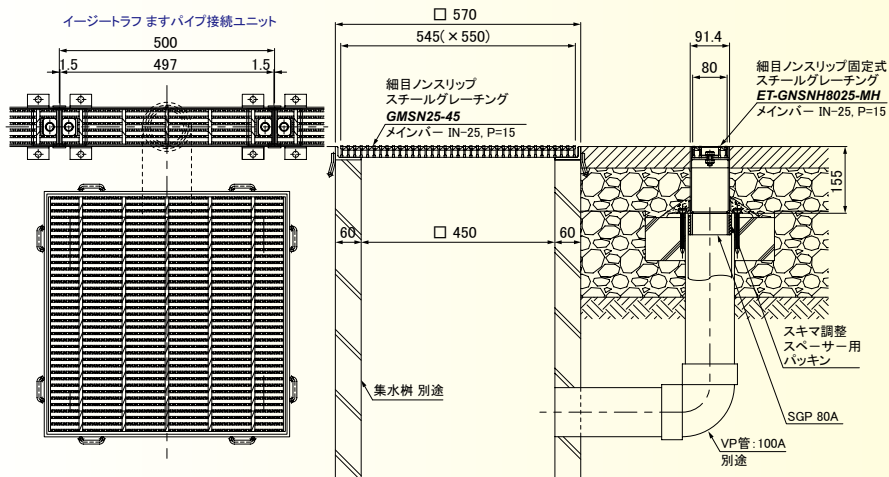


【Aタイプ接続ユニット】

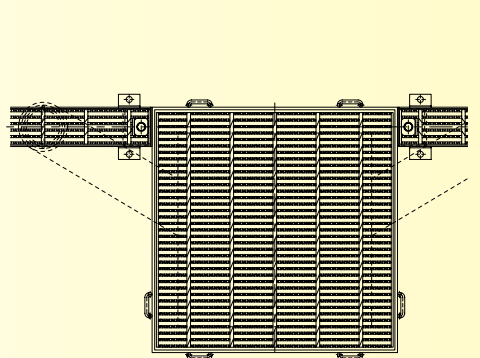


【Bタイプ接続ユニット】

パターン(1)



パターン(2)



DKC 第一機材株式会社

URL <http://www.dkc.jp> e-mail info@dkc.co.jp 本社 / 〒115-0045 東京都北区赤羽1-64-11

本社 / 営業本部

販売促進チーム TEL 03-3902-9841 FAX 03-3901-8505
●特販課 TEL 03-3903-2451 FAX 03-3901-4620

第一機材販売(株)

東京営業所
営業課 TEL 03-3902-3141 FAX 03-3902-9960
販売課 TEL 03-3903-2481 FAX 03-3902-9955
造園・外構課 TEL 03-3902-3673 FAX 03-3903-6235
土木課 TEL 03-3902-3358 FAX 03-3901-8505
埼玉営業所 TEL 048-794-3211 FAX 048-794-6772
横浜営業所 TEL 045-313-3401 FAX 045-313-3403

第一機材販売(株)

盛岡営業所 TEL 019-637-5501 FAX 019-637-5599
仙台営業所 TEL 022-236-2681 FAX 022-236-6880
新潟営業所 TEL 0258-24-1530 FAX 0258-24-1532
群馬営業所 TEL 027-346-8185 FAX 027-346-8044
大阪営業所 TEL 06-6251-1502 FAX 06-6251-1714

国際品質システム規格 ISO 9001
審査登録 2001.5.24

●登録範囲の関連事業所



取扱店