

KDシンク(角度付シンク) HACCP対応製品 PAT.P

特長 ●衛生重視

バスケット受け部を角度付にすることにより不純物の堆積を防止しています。角度に合せたテーパバスケットをセットしています。

●清掃の簡易

バスケット受け部の清掃が上部, 下部とも簡単に作業できます。

●コストダウン

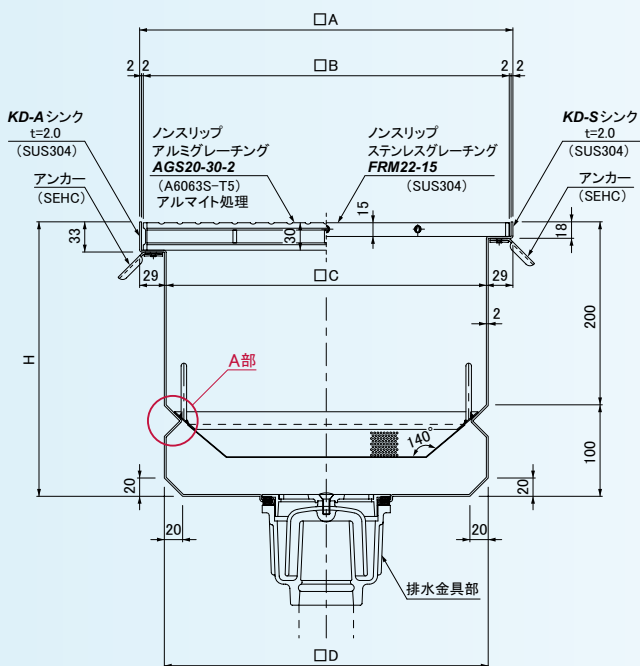
従来のタイプと比較し大幅に価格を抑えました。



A部拡大



KD-A・KD-S (受一体タイプ)

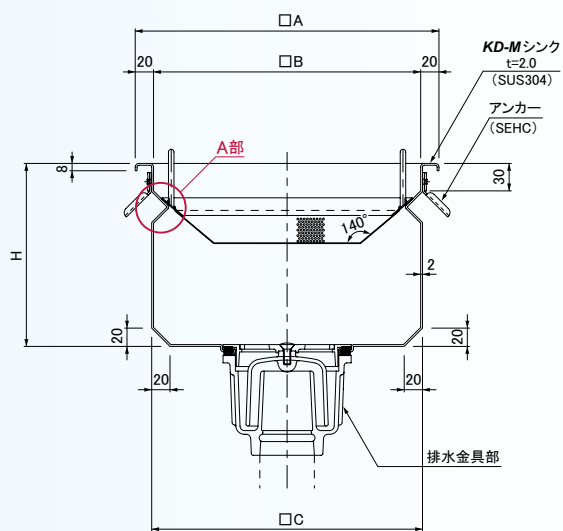


●KD-A・KD-S

単位:mm

A	B	C	D	H	スラブ開口
308	300	250	254	300	270
408	400	350	354		370
508	500	450	454		470

KD-M (受一体タイプ)



●KD-M

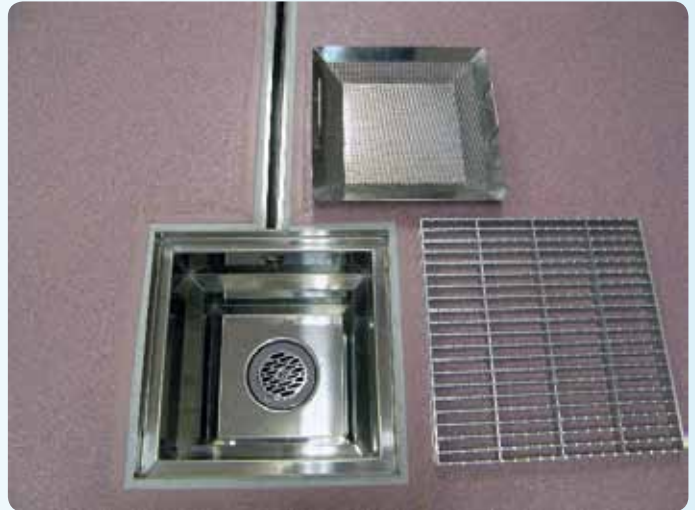
単位:mm

A	B	C	H	スラブ開口
332	292	296	200	320
432	392	396		420

施工実績例



KD-A・SV-1



KD-A・SV-1



KD-A単独併



KD-A単独併



KD-M・AG20-30-2



KD-M・AG20-30-2

DKC 第一機材株式会社

URL <http://www.dkc.jp> e-mail info@dkc.co.jp 本社 / 〒115-0045 東京都北区赤羽1-64-11

本社 / 営業本部

販売促進チーム TEL 03-3902-9841 FAX 03-3901-8505
 ●特販課 TEL 03-3903-2451 FAX 03-3901-4620

第一機材販売(株)

東京営業所
 営業課 TEL 03-3902-3141 FAX 03-3902-9960
 販売課 TEL 03-3903-2481 FAX 03-3902-9955
 造園・外構課 TEL 03-3902-3673 FAX 03-3903-6235
 土木課 TEL 03-3902-3358 FAX 03-3901-8505
 埼玉営業所 TEL 048-794-3211 FAX 048-794-6772
 横浜営業所 TEL 045-313-3401 FAX 045-313-3403

第一機材販売(株)

盛岡営業所 TEL 019-637-5501 FAX 019-637-5599
 仙台営業所 TEL 022-236-2681 FAX 022-236-6880
 新潟営業所 TEL 0258-24-1530 FAX 0258-24-1532
 群馬営業所 TEL 027-346-8185 FAX 027-346-8044
 大阪営業所 TEL 06-6251-1502 FAX 06-6251-1714

取扱店

国際品質システム規格 ISO 9001
 審査登録 2001.5.24

●登録範囲の関連事業所

