

# ステンレス製 マンホール取付タラップ ショートタイプ

## MHT-S60R

マンホールカバー φ600用 丸枠 先付施工用

## MHT-SA60R

マンホールカバー φ600用 丸枠・角枠 後付施工用

## MHT-S65R

マンホールカバー φ650用 丸枠 先付施工用

## MHT-SA65R

マンホールカバー φ650用 丸枠・角枠 後付施工用



●質量表

型 式	kg/組	型 式	kg/組
MHT-S60R(A)	2.9	MHT-SA60R(A,B,C)	2.0
MHT-S60R(B)	2.9		
MHT-S60R(C)	2.7		
MHT-S65R(C)	2.8	MHT-SA65R(C)	2.0

### 特 長

- 1.床面より高く設置したタラップで、安全な姿勢を保ちながら上り下りが出来ます。
- 2.タラップの倒れ防止のために、ストッパー機構を採用しています。
- 3.タラップを従来品2段横棧から1段にし、経済性を重視した製品としました。
- 4.マンホールカバー用打込型枠 MK-3H を使用しての先付施工が出来ます。
- 5.施工済みのマンホールカバー下のピット開口への後付施工が出来る製品もラインアップしました。

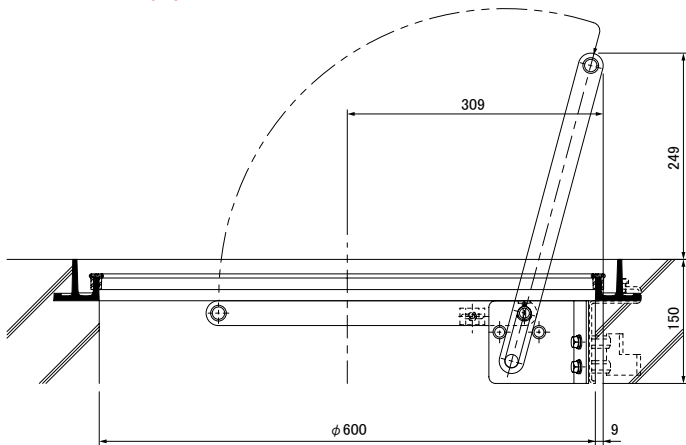
### 使用上の注意点

- 1.危険ですので、乗らないでください!!
- 2.ストッパーは「カチッ」という音と「ロック」したことを必ず確認してください。

# 先付施工用 マンホール取付タラップ ショートタイプ

MHT-S60R(A) ・ MHT-S60R(B) ・ MHT-S60R(C) ・ MHT-S65R(C)

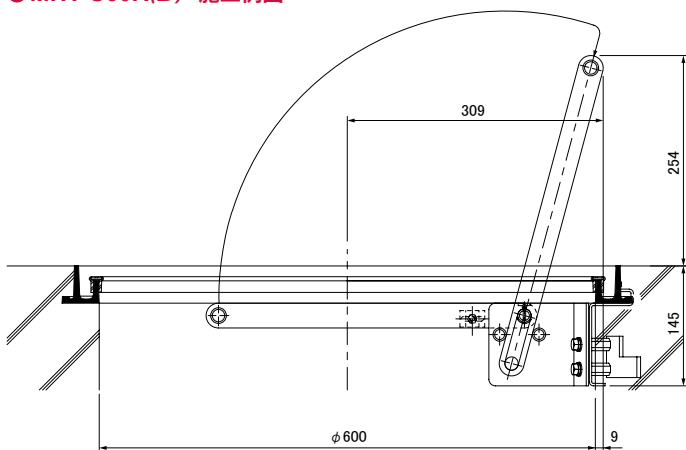
● MHT-S60R(A) 施工例図



● 適用機種

タラップ	適用マンホールカバー
MHT-S60R(A)	DMHA-R2 (600) ・ DMHA-R2P (600) DMHA-DR2 (600) ・ DMHA-DR2P (600)

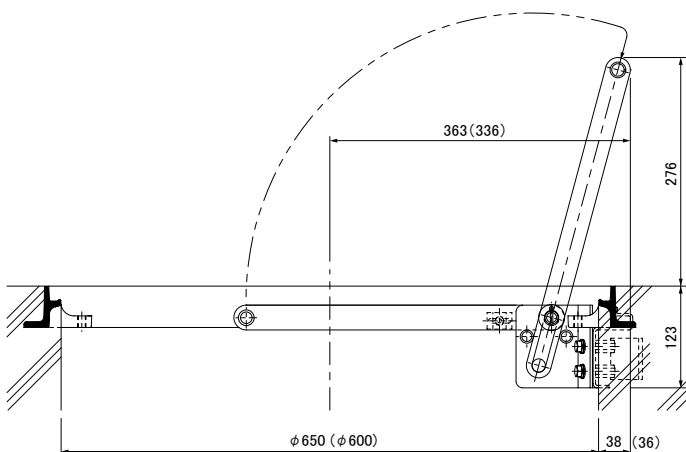
● MHT-S60R(B) 施工例図



● 適用機種

タラップ	適用マンホールカバー
MHT-S60R(B)	DMHB-R2 (600) ・ DMHB-R2P (600)

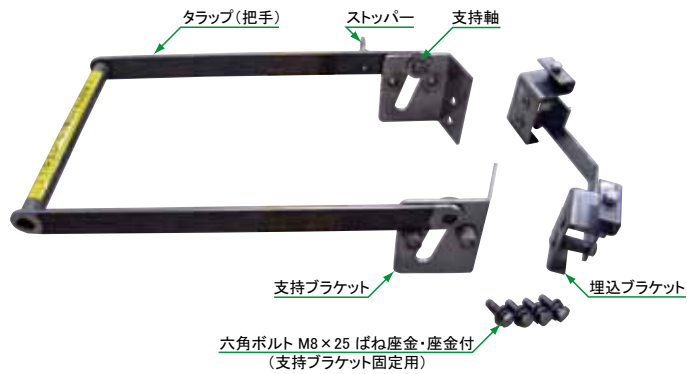
● MHT-S60R(C) ・ MHT-S65R(C) 施工例図



● 適用機種

タラップ	適用マンホールカバー
MHT-S60R(C)	MSA-RL (600) MCA-RL (600) ・ MCA-RL-20 (600)
MHT-S65R(C)	MCA-RL (650) ・ MCA-RL-20 (650) MCA-R (650) ・ MCA-R-20 (650)

● 構成部品 材質:SUS304



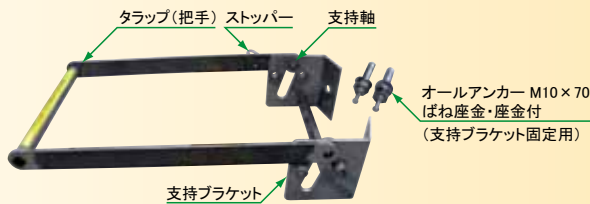
● 取付・操作手順

打設前の準備	打設後の部品取付手順	操作手順
<p>1 埋込ブラケットの取付</p>  <p>埋込ブラケット</p>	<p>1 支持ブラケット用の養生用皿小ねじ (M8×12, 4本) を外します。</p> 	<p>1 初動状態</p> 
<p>2 蓋締付ボルトが中心になるように受枠にセットし、ブラケット固定ボルト (M8×12) で締め付け固定します。</p>  <p>固定ボルト</p>	<p>2 タラップの支持ブラケットを埋込ブラケットに合せ、六角ボルト (M8×25 ばね座金・座金付) にて締め付け固定します。</p>  <p>支持ブラケット</p>	<p>2 支持軸にて回転後斜めガイド孔に沿って下方にスライドさせてストッパーの「カチッ」と言う音を確認してセット完了</p> 
<p>3 取付完了</p> 		<p>3 使用後はタラップ左下のストッパーのアイナットを引きロックを解除した状態で、タラップを斜めガイド孔に沿って引き上げてください。</p>  <p>ストッパー</p>
		<p>4 引き上げた状態で支持軸にて回転させ、タラップを水平に戻してください。</p> 
		<p>5 収納状態。この状態で蓋をかぶせ、締め付けボルトにて蓋を締め付けてください。</p> 

# 後付施工用 マンホール取付タラップ ショートタイプ

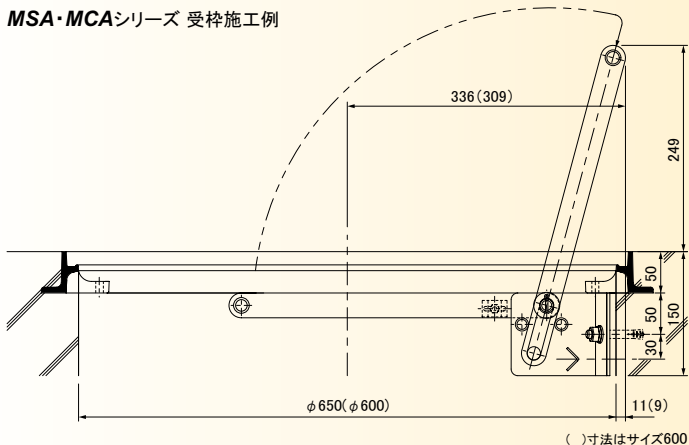
## MHT-SA60R(A,B,C)・MHT-SA65R(C)

●構成部品 材質:SUS304

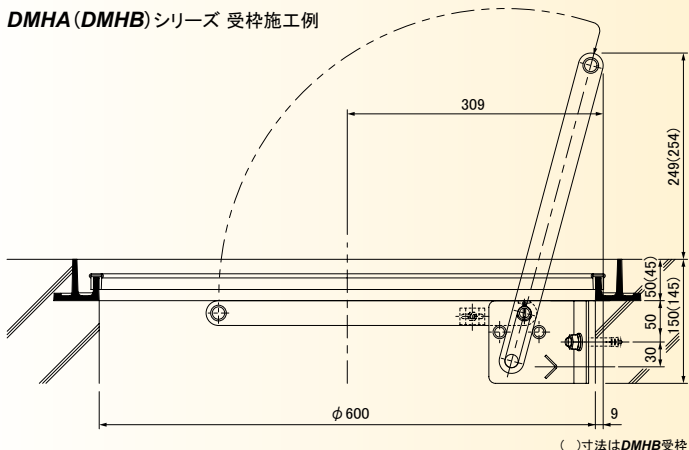


### ● MHT-SA60R(A,B,C)・MHT-SA65R(C) 施工例図

MSA・MCAシリーズ 受枠施工例



DMHA (DMHB)シリーズ 受枠施工例

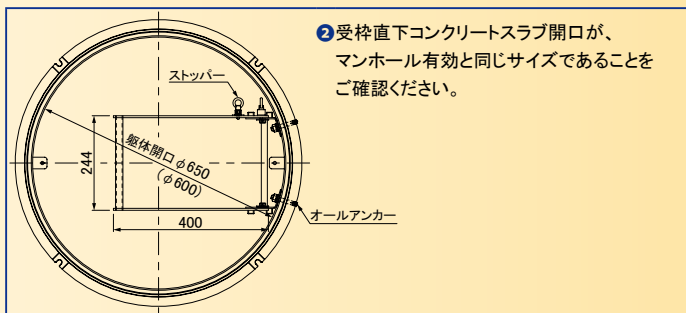
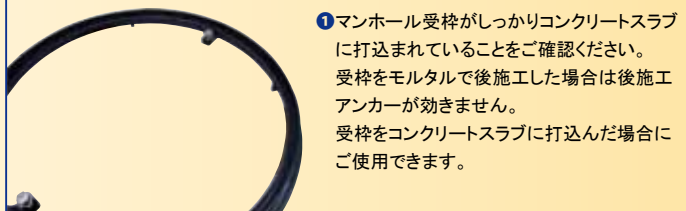


### ●適用機種

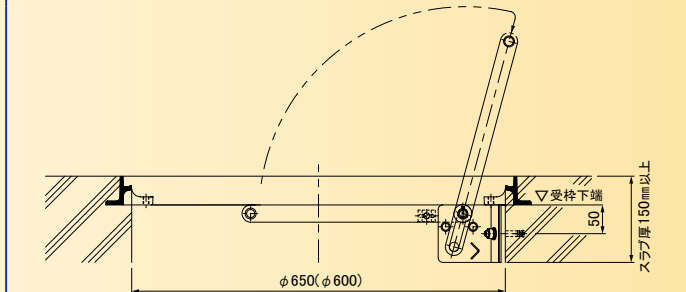
タラップ	適用マンホールカバー
MHT-SA60R(A,B,C)	DMHB (600)・DMHB-P (600)
	DMHB-R2 (600)・DMHB-R2P (600)
	DMHA (600)・DMHA-P (600)
	DMHA-R2 (600)・DMHA-R2P (600)
	DMHA-D (600)・DMHA-PD (600)
	DMHA-DR2 (600)・DMHA-DR2P (600)
	MSA-RL (600)・MCA-RL (600)
MHT-SA65R(C)	MCA-RL-20 (600)・MSA-L (600)
	MCA-L (600)・MCA-L-20 (600)
	MCA-RL (650)・MCA-RL-20 (650)
	MCA-R (650)・MCA-R-20 (650)

### ●取付・操作手順 ※操作手順は先付施工用の操作手順をご参照下さい。

#### 打設後の部品取付手順



3 床面(受枠天端)より50(45)mm下がりの(受枠下端)レベルに支持ブラケット天端を合わせた状態で、支持ブラケットのアンカー用穴から10.5φキリで下穴を開け、オールアンカーを打ち込んでください。



## DKC 第一機材株式会社

URL <http://www.dkc.jp> e-mail [info@dkc.co.jp](mailto:info@dkc.co.jp) 本社 / 〒115-0045 東京都北区赤羽1-64-11

#### 本社 / 営業本部

販売促進チーム TEL 03-3902-9841 FAX 03-3901-8505

●特販課 TEL 03-3903-2451 FAX 03-3901-4620

#### 第一機材販売(株)

##### 東京営業所

営業課 TEL 03-3902-3141 FAX 03-3902-9960

販売課 TEL 03-3903-2481 FAX 03-3902-9955

造園・外構課 TEL 03-3902-3673 FAX 03-3903-6235

土木課 TEL 03-3902-3358 FAX 03-3901-8505

埼玉営業所 TEL 048-794-3211 FAX 048-794-6772

横浜営業所 TEL 045-313-3401 FAX 045-313-3403

#### 第一機材販売(株)

盛岡営業所 TEL 019-637-5501 FAX 019-637-5599

仙台営業所 TEL 022-236-2681 FAX 022-236-6880

新潟営業所 TEL 0258-24-1530 FAX 0258-24-1532

群馬営業所 TEL 027-346-8185 FAX 027-346-8044

大阪営業所 TEL 06-6251-1502 FAX 06-6251-1714

国際品質システム規格 ISO 9001


審査登録 2001.5.24

●登録範囲の関連事業所




取扱店

**New** マンホールカバー関連製品 ステンレス製 マンホール枠取付タラップ ショートタイプ 丸枠対応品 [先付施工用] 打込式


型 式	寸法 mm	コードNo.	定 価	適用機種	摘 要
MHT-S60R(A)	600	02361860	21,700	DMHA-R2, DMHA-R2P, DMHA-DR2, DMHA-DR2P (600)	
MHT-S60R(B)	600	02361861	21,700	DMHB-R2, DMHB-R2P (600)	
MHT-S60R(C)	600	02361862	21,700	MSA-RL, MCA-RL, MCA-RL-20 (600)	
MHT-S65R(C)	650	02361870	27,100	MCA-RL, MCA-RL-20, MCA-R, MCA-R-20 (650)	

**New** マンホールカバー関連製品 ステンレス製 マンホール枠取付タラップ ショートタイプ [後付施工用]

型 式	寸法 mm	コードNo.	定 価	適用機種	摘 要
MHT-SA60R (A,B,C)	600	02361960	19,100	DMHB, DMHB-P, DMHB-R2, DMHB-R2P (600) DMHA, DMHA-P, DMHA-R2, DMHA-R2P (600) DMHA-D, DMHA-PD, DMHA-DR2, DMHA-DR2P (600) MSA-L, MCA-L, MCA-L-20, MSA-RL, MCA-RL, MCA-RL-20 (600)	
MHT-SA65R(C)	650	02361970	23,500	MCA-RL, MCA-RL-20, MCA-R, MCA-R-20 (650)	

マンホールカバー関連製品 ステンレス製 マンホール枠取付タラップ 丸枠対応品 [先付施工用] 打込式 (従来品)

カタログページ 2-1-48

型 式	寸法 mm	コードNo.	定 価	適用機種	摘 要
MHT-60R	600	02354960	37,000	MSA-RL, MCA-RL, MCA-RL-20 (600)	
MHT-65R	650	02354970	38,000	MCA-RL, MCA-RL-20, MCA-R, MCA-R-20 (650)	