

耐水圧防水型・防臭型マンホールカバー

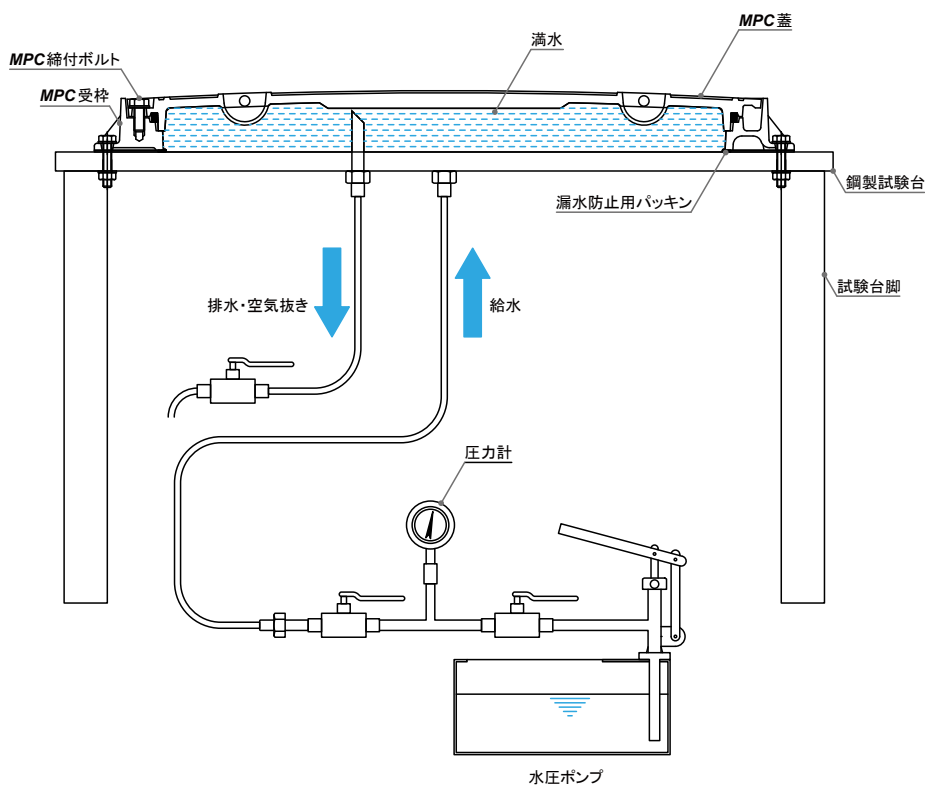
MPC 650 T-6

MPC-D 650

T-20 ランクC
T-25 ランクC



耐水圧試験概略図



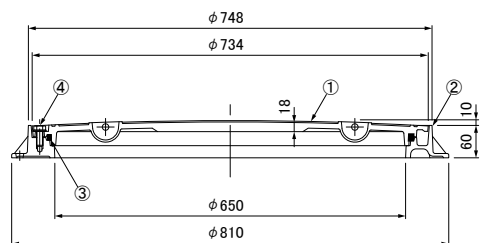
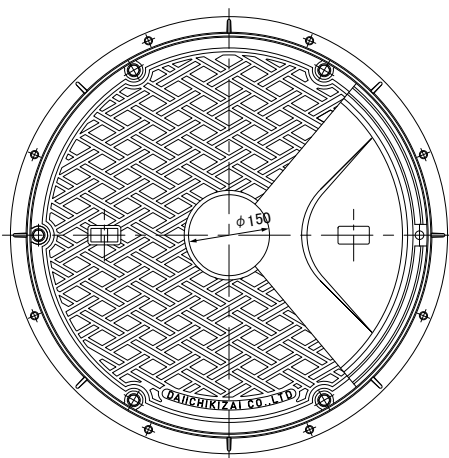
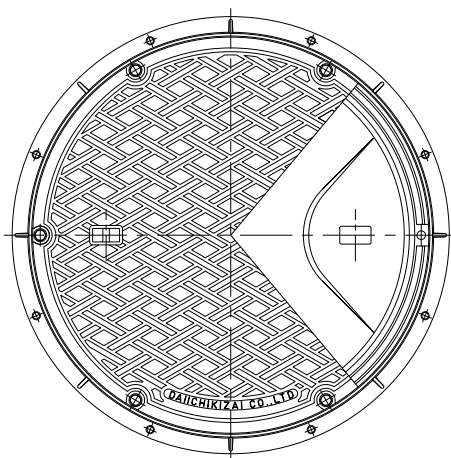
耐水圧防水型・防臭型 耐水圧 0.2MPa用 (2kgf/cm²以内)

MPC 650 T-6

●質量 蓋: 43.5kg 枠: 63.9kg

MPC-D 650 T-20 ランクC

T-25 ランクC



●部品表

No.	部品名	材質	備考
①	カバー	T-6 T-20・25	FC200 FCD200
②	受枠	FC200	樹脂系塗料塗装
③	ゴムパッキン	クロロプレン	—
④	六角ボルト	SUS304	6-M12×30

❖①カバーの材質は適用荷重によって異なります。

●開閉手順

開閉工具を準備してください。 フック: MF-1 ボックススパナ: MF-12	ボックススパナ: MF-12 を使用して、締付ボルトを外します。	フック: MF-1を取手を引っかけます。	蓋を持ち上げます。	蓋開け完了です。
開閉工具を準備してください。 フック: MF-1 ボックススパナ: MF-12	フック: MF-1を取手を引っかけます。 蓋を持ち上げて受枠にセットします。	六角ボルトを手締めします。 6ヶ所とも手締めしてください。	六角ボルトを手締めした後、 ボックススパナ: MF-12 を使用して締付固定します。	蓋締め完了です。

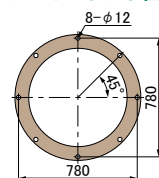
開閉手順詳細についてはHPをご覧ください。

蓋を開ける場合

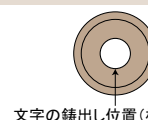
蓋を閉める場合



●アンカーボルト位置寸法



●標準文字(4種類)



文字の鑄出し位置(標準位置)

●オプション部品

1.開閉工具

フック MF-1 (2本使用) ボックススパナ MF-12



2.特殊ボルト

特殊ボルトに変更する事により容易に開閉できなくなります。

特殊ボルトの開閉には専用ハンドルをご利用ください。

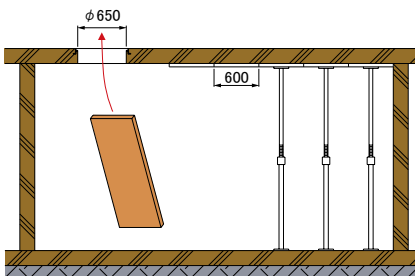
特殊ボルト(ステンレス製) 専用ハンドル

M12L-30

M12L-F

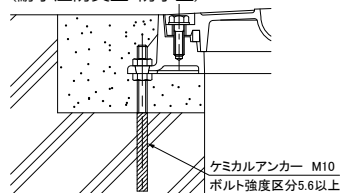


●床型枠パネル搬出模式図



●内圧が加わる場合の標準施工例

(耐水圧防臭型・防水型)



※MPCサイズ650は強度区分5.6以上のM10ボルトをご使用ください。

●注意

- 1.受枠をアンカーボルトで直接躯体に固定する場合はスパナ等で強く締め付けしないでください。
- 2.締付ボルトの締め付けには、MF-12以外は使用しないでください。インパクトドライバー等を使用すると破損する恐れがあります。
- 3.ねじ部が袋状になっていますので、メンテナンス等を定期的に行ってください。
- 4.内圧がかかる場合は、標準施工例での施工をお願いいたします。

DKC 第一機材株式会社

URL <http://www.dkc.jp> e-mail info@dkc.co.jp 本社 / 〒115-0045 東京都北区赤羽1-64-11

本社

- 販売促進チーム TEL 03-3902-9841 FAX 03-3901-8505
- 特販課 TEL 03-3903-2451 FAX 03-3901-4620
- 東京営業所
- 課 TEL 03-3902-3141 FAX 03-3902-9960
- 販売課 TEL 03-3903-2481 FAX 03-3902-9955
- 造園・外構課 TEL 03-3902-3673 FAX 03-3903-6235

- 盛岡営業所 TEL 019-637-5501 FAX 019-637-5599
- 仙台営業所 TEL 022-236-2681 FAX 022-236-6880
- 新潟営業所 TEL 0258-24-1530 FAX 0258-24-1532

- 埼玉営業所 TEL 048-794-3211 FAX 048-794-6772
- 横浜営業所 TEL 045-313-3401 FAX 045-313-3403
- 大阪営業所 TEL 06-6251-1502 FAX 06-6251-1714
- 沖縄出張所 TEL 098-917-4255 FAX 098-917-4256

国際品質システム規格 ISO 9001
審査登録 2001.5.24

●登録範囲の関連事業所



取扱店