

(注意)
特注対応は、クロスバー@300にて
製作可能です。

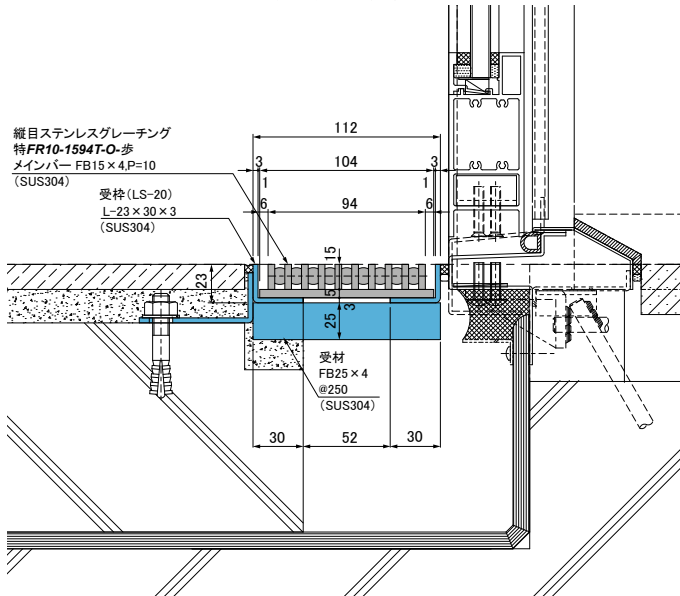
●断面拡大写真

ピッチ=10mm・スキマ=6mm

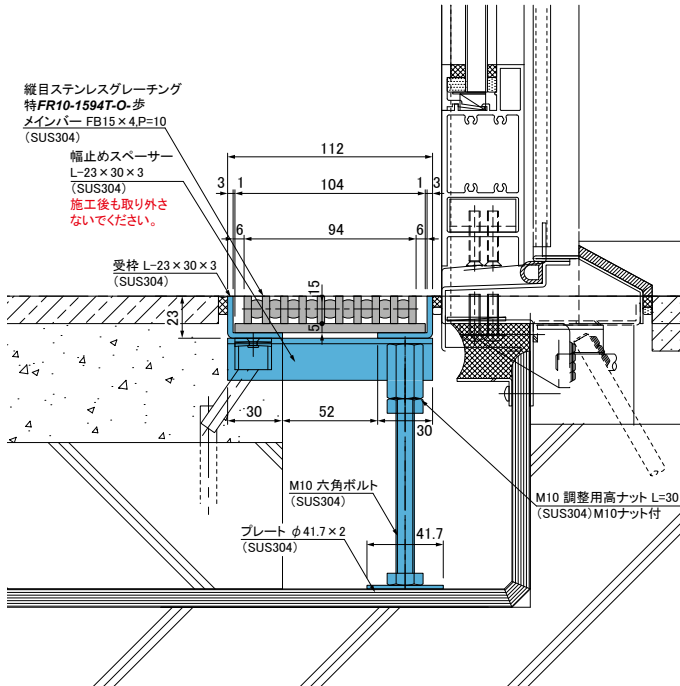


●参考施工例図

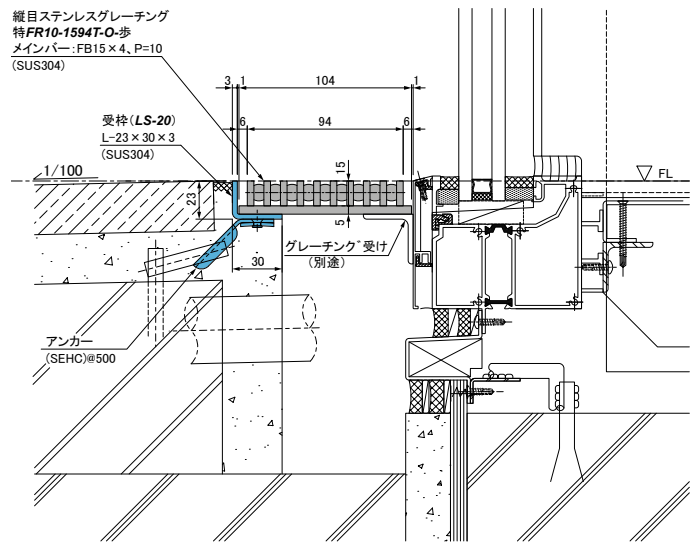
ブラケットタイプ



M10 調整用ボルト 幅出しスペーサー付き



★ サッシ枠タイプ



支柱角パイプ付き 補強LS-25通し

