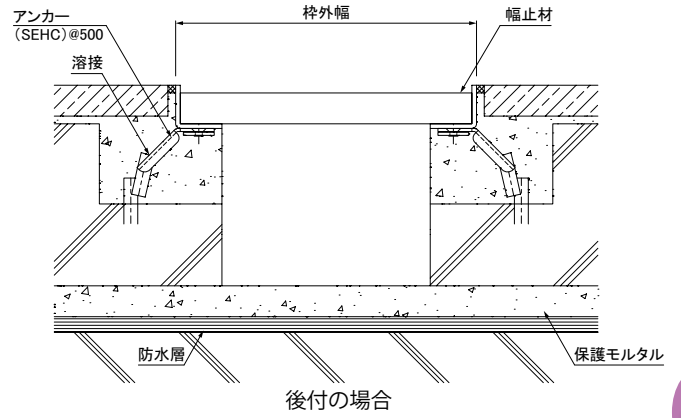
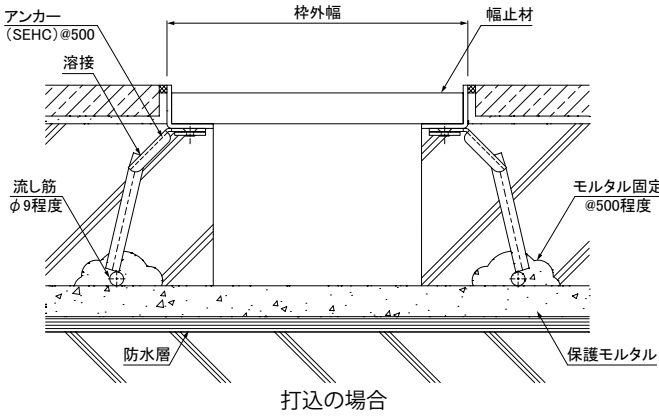


ステンレス製受枠

●施工例(防水層がらみ)



4-2

ステンレス製受枠

受枠形状について

注) 幅止めの位置、本数、形状は一例を示しています。(実際は変形防止のため、その都度対応いたします。)

受枠名称の設定

承認図・見積書などに受枠を記載する場合、名称または名称のアルファベットから「形状」が容易に想像でき、誤解のないように以下の通り受枠の名称を設定しました。また、下記標準名称以外の特殊枠は「異形枠」と呼び、図面または略図等で明記します。

バラ枠 片側一本	幅止め付直枠 両サイド枠、幅止め付	エンド枠 エンドコーナー、共材	エンド枠FB エンドコーナー、FB材	四方枠 両エンド、共材	四方枠FB 両エンド、FB材
T枠 幅止め付、T字形	十枠 幅止め付、十字形	L枠 幅止め付、L字形	入隅枠 L字形外枠、バラ材	出隅枠 L字形内枠、バラ材	クランク枠 幅止め付、クランク形