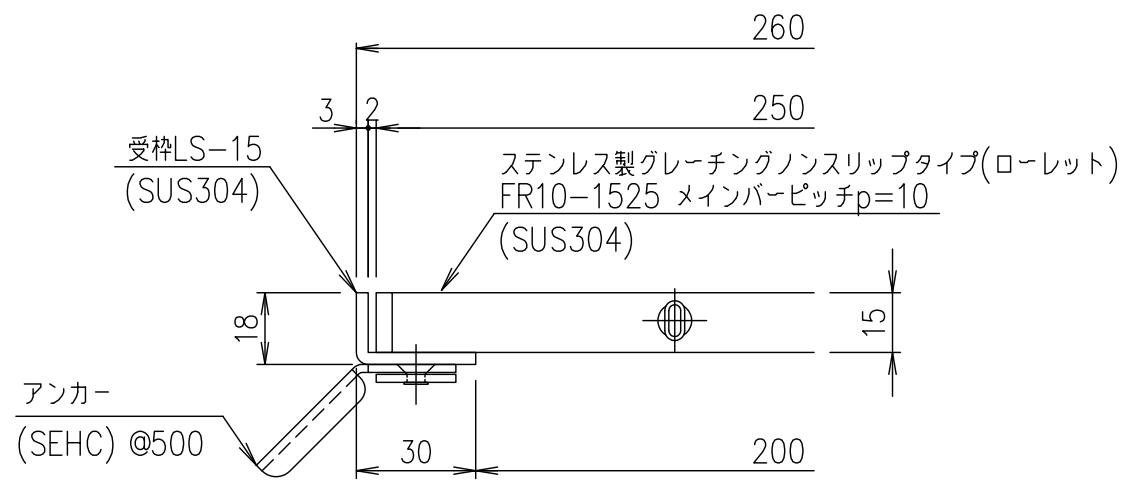


メインバーピッチ詳細図 S=1/1



受枠断面詳細図 S=1/2

記号	内容	日付	編集	担当	製図	照査	承認	1/5	名称	DKC ステンレス製グレーチング						
					山本	本木	伊藤	1/5		ローレットタイプ 適用荷重：横断溝T-2・側溝T-14 FR10-1525 (メインバーピッチ10mm)	受枠	SUS304	2.3			
								尺度	ステンレスグレー		SUS304	12.8				
				平成 年 月 日					三角法	図番	項番	名称	材質	個数	kg/個	記事
親番				第一機材株式会社												
図歴											S-E3-06572					