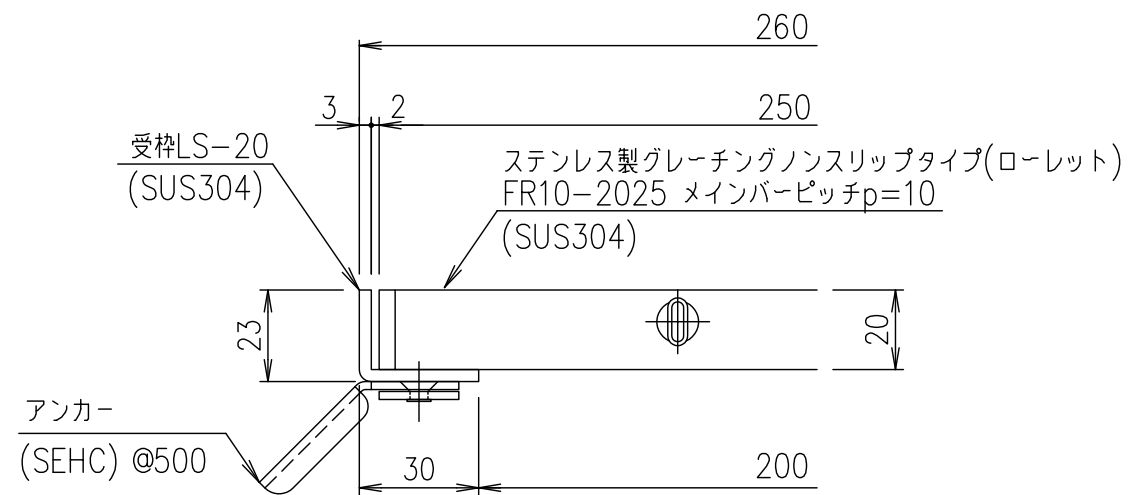


メインバーピッチ詳細図 S=1/1



受枠断面詳細図 S=1/2

| 項番 | 名称 | 材質 | 個数 | kg/個 | 記事 |
|----|-----------|--------|----|------|----|
| | 受枠 | SUS304 | | 2.5 | |
| | ステンレスグレート | SUS304 | | 17.1 | |

| 記号 | 内容 | 日付 | 編集 | 担当 | 製図 | 照査 | 承認 | 1/5 | 名称 |
|----|----|----|----|----------|----|----|----|-----|----|
| | | | | | 山本 | 本木 | 伊藤 | 1/5 | |
| | | | | 平成 年 月 日 | | | 尺度 | | |
| 親番 | | | | 第一機材株式会社 | | | | 三角法 | 図番 |
| 図歴 | | | | | | | | | |