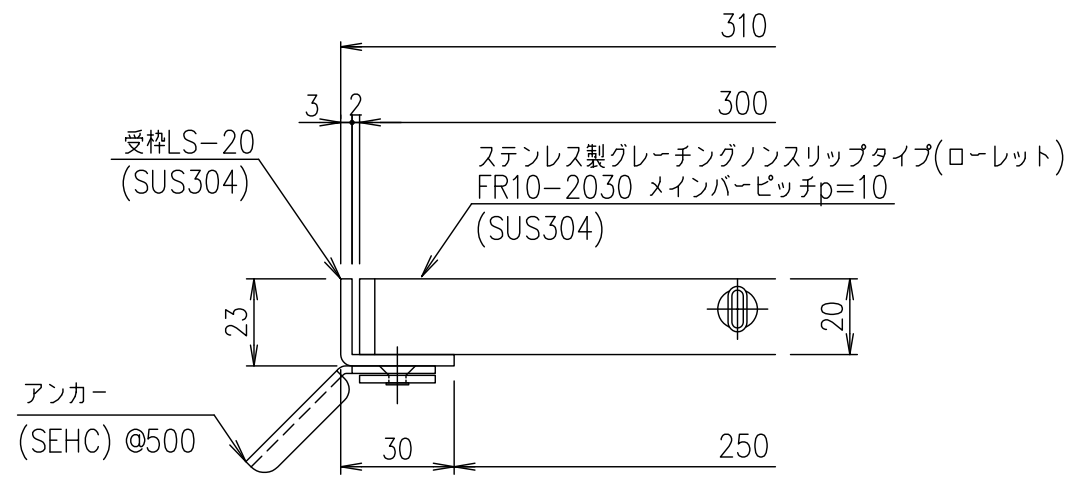


メインバーピッチ詳細図 S=1/1



受枠断面詳細図 S=1/2

受枠	SUS304	2.5		
ステンレスグレーチング	SUS304	20.2		
項番	名称	材質	個数 kg/個	記事

記号	内容	日付	編集	担当	製図	照査	承認	1/5	名称	DKC ステンレス製グレーチング		
				山本	本木	伊藤				適用荷重：横断溝T-6,側溝T-14	FR10-2030 (メインバーピッチ10mm)	
				平成 年 月 日				三角法	図番	S-E3-06581		
親番				第一機材株式会社								
図歴												