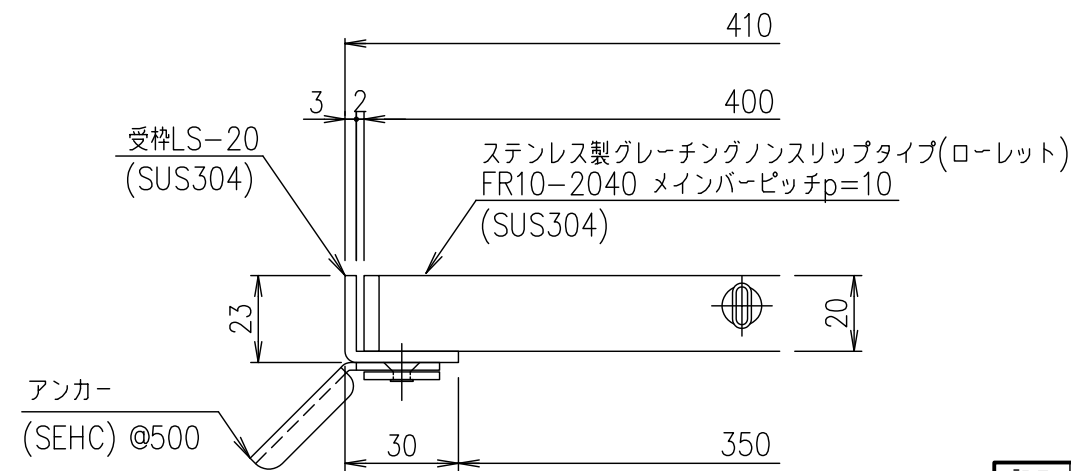


メインバーピッチ詳細図 S=1/1



受枠断面詳細図 S=1/2

項番	名称	材質	個数	kg/個	記事
	受枠	SUS304	2.5		
	ステンレスグレーチング	SUS304	26.8		

記号	内容	日付	編集	担当	製図	照査	承認	1/5 名称	DKC ステンレス製グレーチング ローレットタイプ 適用荷重:T-2 FR10-2040 (メインバーピッチ10mm)
				山本	本木	伊藤	伊藤		
				平成 年 月 日				三角法 図番	S-E3-06583
親番				第一機材株式会社					
図歴									