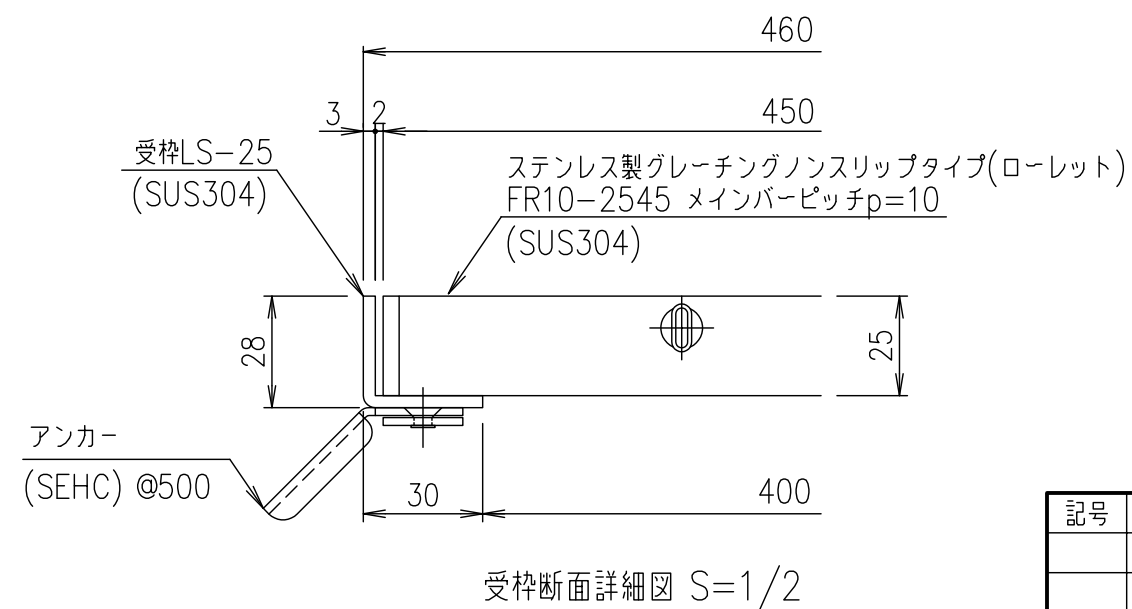


メインバーピッチ詳細図 S=1/1



受枠断面詳細図 S=1/2

受枠	SUS304	2.7	
ステンレスグレーチング	SUS304	37.5	
項番	名称	材質	個数 kg/個

記号	内容	日付	編集
親番			
図歴			

担当	製図	照査	承認	1/5 尺度	名称
	山本	本木	伊藤		
平成 年 月 日				三角法	図番
第一機材株式会社					
DKC ステンレス製グレーチング					S-E3-06590
ローレットタイプ 適用荷重:T-2 FR10-2545(メインバーピッチ10mm)					