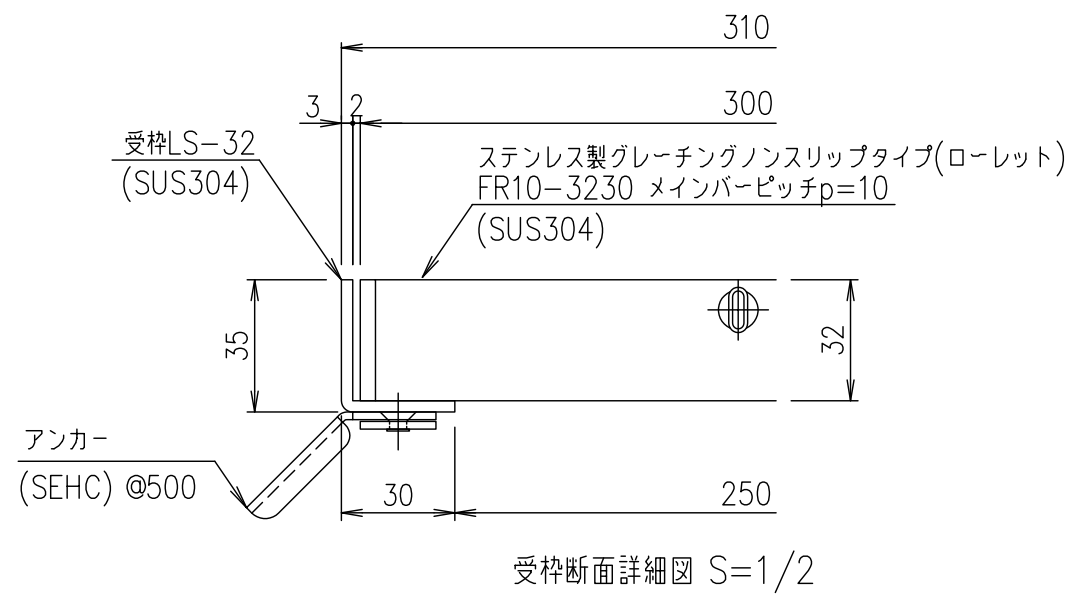


メインバーピッチ詳細図 S=1/1



受枠断面詳細図 S=1/2

項番	名称	材質	個数	kg/個	記事
	受枠	SUS304		3.0	
	ステンレスグレーチング	SUS304		32.1	

記号	内容	日付	編集	担当	製図	照査	承認	1/5	名称	DKC ステンレス製グレーチング	
					山本	本木	伊藤	1/5		尺 度	ローレットタイプ 適用荷重：T-20 FR10-3230 (メインバーピッチ10mm)
					平成 年 月 日			三角法	図 番		S-E3-06592
親番				第一機材株式会社							
図歴											