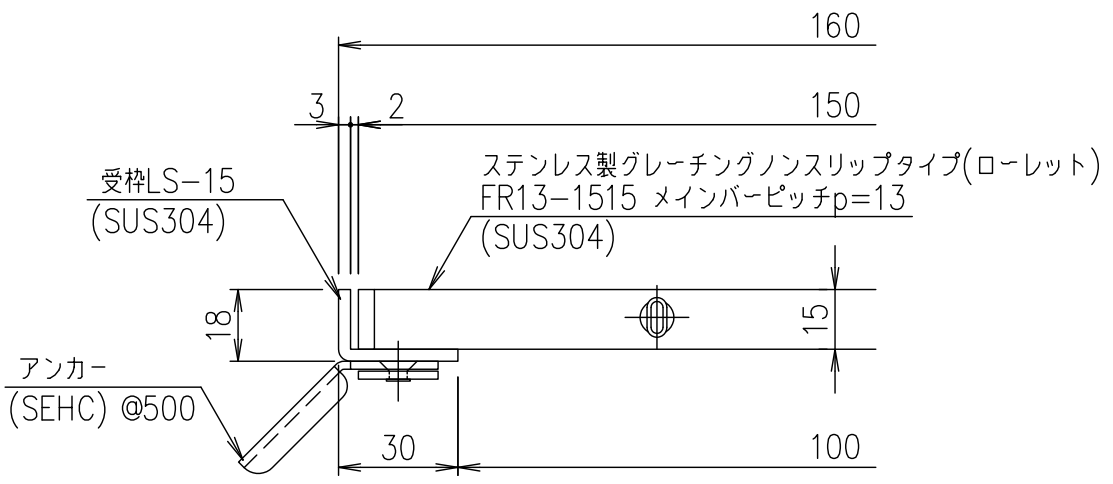


メインバーピッチ詳細図 S=1/1



受枠断面詳細図 S=1/2

項番	名称	材質	個数	kg/個	記事
	受 枠	SUS304	1	2.3	
	ステンレスグレー	SUS304	1	6.3	

記号	内容	日付	編集	担当	製図	照査	承認	1/5	名称
				井上	本木	伊藤		1/5	
				平成 年 月 日			尺度		
親番				第一機材株式会社			三角法		図番
図歴									

S-E3-06601