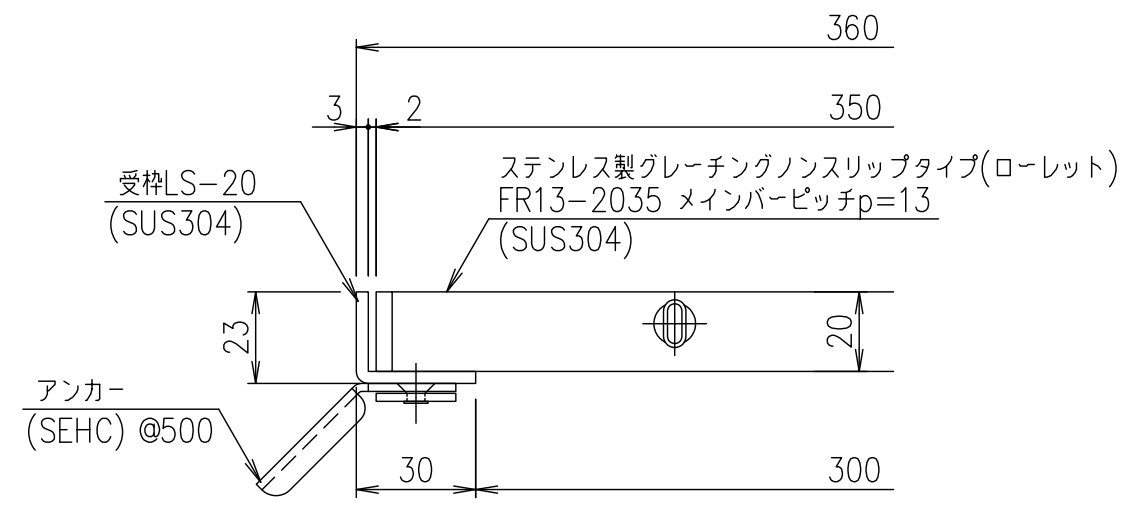


メインバーピッチ詳細図 S=1/1



受枠断面詳細図 S=1/2

項番	名称	材質	個数	kg/個	記事
	受 枠	SUS304	1	2.5	
	ステンレスグレート	SUS304	1	18.6	

記号	内容	日付	編集
親番			
図歴			

担当	製図	照査	承認	1/5	名称
	井上	本木	伊藤	尺度	
平成 年 月 日				三角法	図番
第一機材株式会社					S-E3-06613