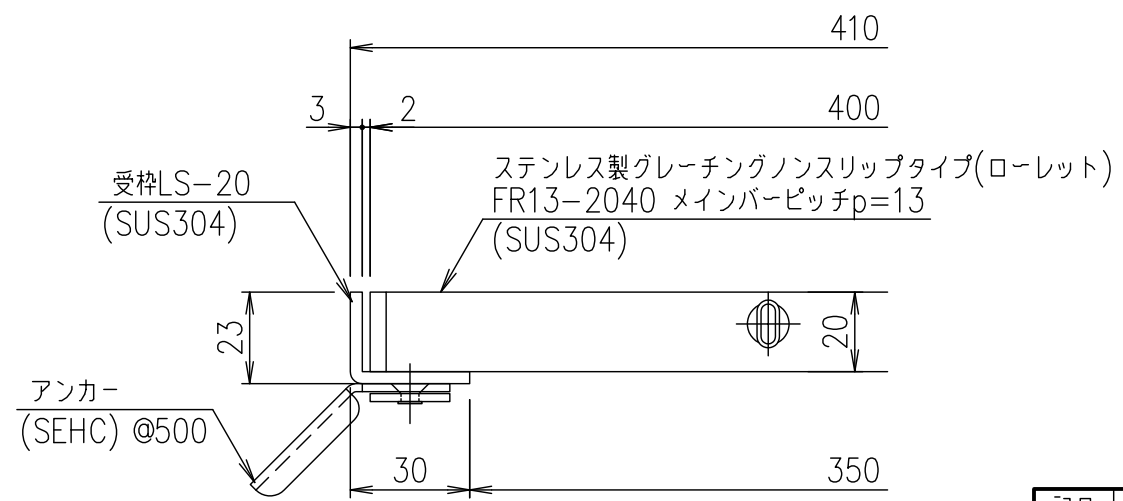


メインバーピッチ詳細図 S=1/1



受枠断面詳細図 S=1/2

項番	名称	材質	個数	kg/個	記事
	受 枠	SUS304	1	2.5	
	ステンレスグレー	SUS304	1	21.1	

記号	内容	日付	編集	担当	製図	照査	承認	1/5	名称
					井上	本木	伊藤	1/5	
					平成 年 月 日			尺度	
親番				第一機材株式会社				三角法	図番
図歴									