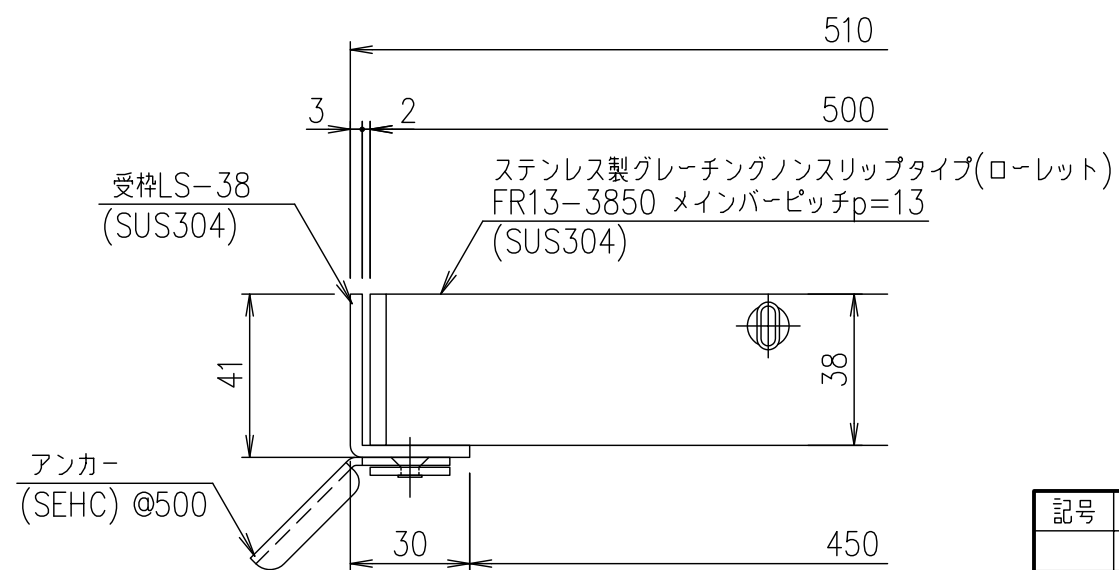


メインバーピッチ詳細図 S=1/1



受枠断面詳細図 S=1/2

項番	名称	材質	個数	kg/個	記事
	受 枠	SUS304	1	3.3	
	ステンレスグレーチング	SUS304	1	48.9	
DKC ステンレス製グレーチング溝蓋					
ローレットタイプ 適用荷重:T-14					
FR13-3850(メインバーピッチ13mm)					
第一機材株式会社					

記号	内容	日付	編集
親番			
図歴			

担当	製図	照査	承認
	井上	本木	伊藤
平成 年 月 日			

名称	図番
1/5	S-E3-06631
尺度	
三角法	