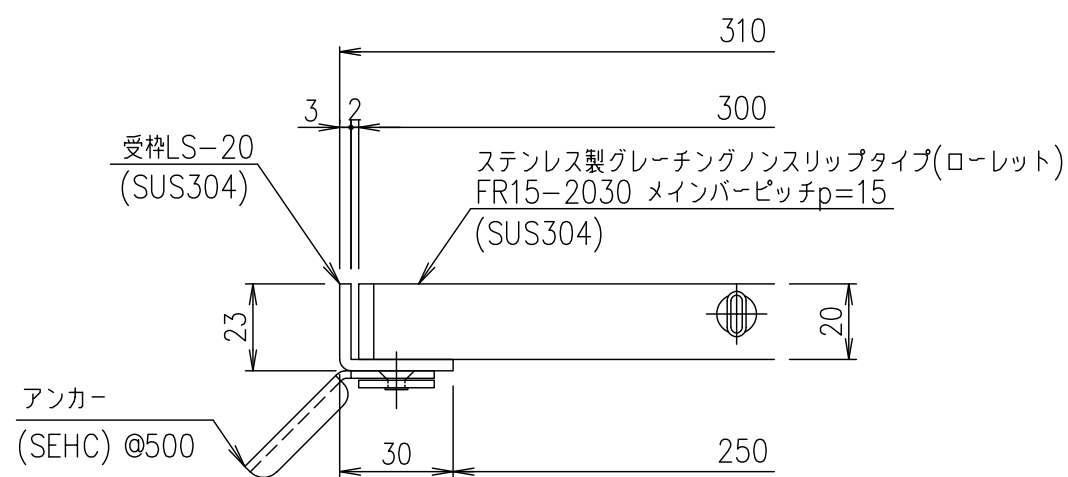


メインバーピッチ詳細図 S=1/1



受枠断面詳細図 S=1/2

受枠	SUS304	2.5	
ステンレスグレート	SUS304	14.1	
項番	名称	材質	個数 kg/個

記号	内容	日付	編集	担当	製図	照査	承認	1/5 尺度	名称	DKC ステンレス製グレーチング		
				山本	本木	伊藤				ローレットタイプ 適用荷重: T-2 FR15-2030 (メインバーピッチ15mm)		
親番				平成 年 月 日				三角法	図番	S-E3-06729		
図歴				第一機材株式会社								