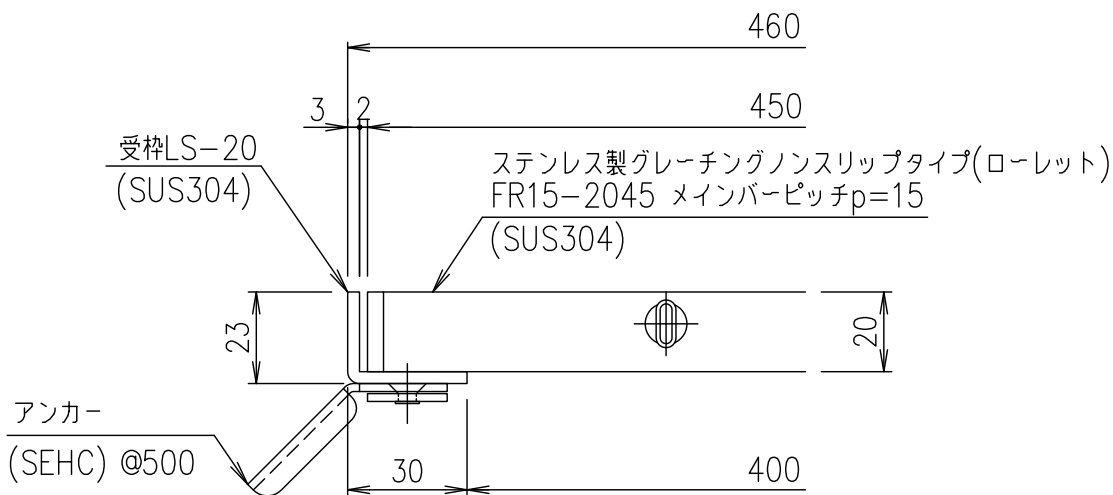


メインバーピッチ詳細図 S=1/1



受枠断面詳細図 S=1/2

| 受枠          | SUS304 | 2.5  |            |
|-------------|--------|------|------------|
| ステンレスグレーチング | SUS304 | 20.9 |            |
| 項番          | 名称     | 材質   | 個数 kg/個 記事 |

| 記号 | 内容 | 日付 | 編集 |
|----|----|----|----|
|    |    |    |    |
| 親番 |    |    |    |
| 図歴 |    |    |    |

|          |    |    |    |     |    |  |
|----------|----|----|----|-----|----|--|
| 担当       | 製図 | 照査 | 承認 | 1/5 | 名称 | DKC ステンレス製グレーチング<br>ローレットタイプ<br>適用荷重：横断溝歩道用・側溝T-2<br>FR15-2045(メインバーピッチ15mm) |
|          | 山本 | 本木 | 伊藤 |     |    |  |
| 平成 年 月 日 |    |    |    | 尺度  | 図番 | S-E3-06732   |
| 第一機材株式会社 |    |    |    | 三角法 |    |  |