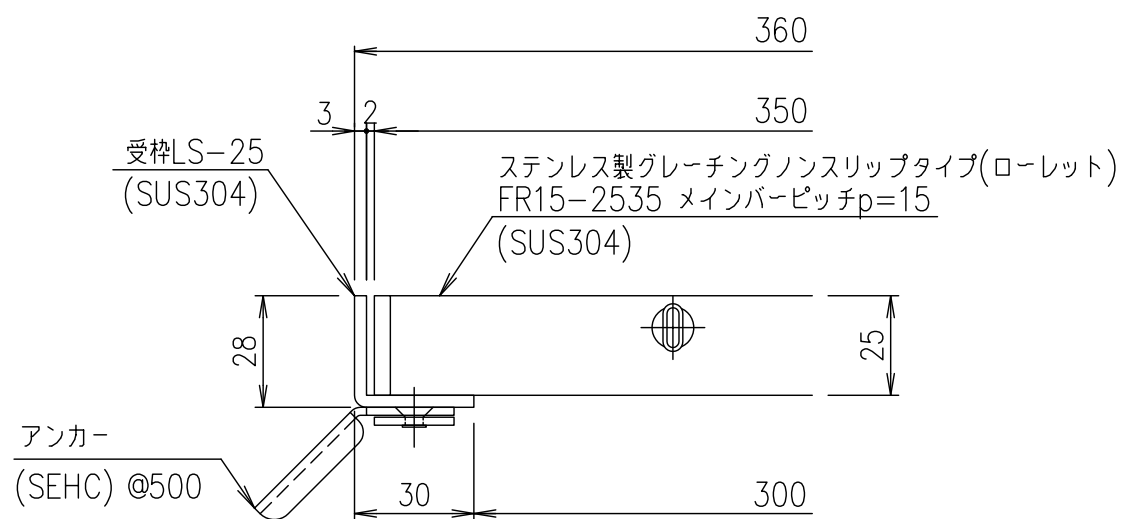


メインバーピッチ詳細図 S=1/1



受枠断面詳細図 S=1/2

受枠	SUS304	2.7	
ステンレスグレーチング	SUS304	20.4	
項番	名称	材質	個数 kg/個 記事

記号	内容	日付	編集	担当	製図	照査	承認	1/5 尺度	名称	DKC ステンレス製グレーチング ローレットタイプ 適用荷重：横断溝T-2・側溝T-6 FR15-2535 (メインバーピッチ15mm)		
親番				山本	本木	伊藤				平成 年 月 日	図番	S-E3-06736
図歴				第一機材株式会社				三角法				