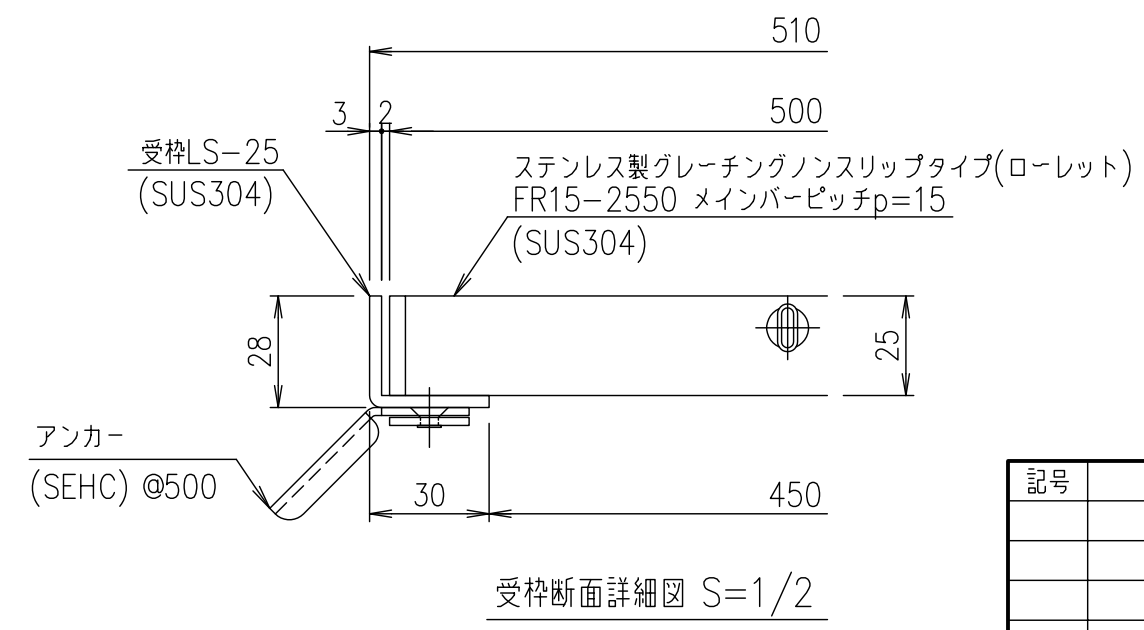


メインバーピッチ詳細図 S=1/1



受枠断面詳細図 S=1/2

項目	名称	材質	個数	kg/個	記事
	受枠	SUS304		2.7	
	ステンレスグレーティング	SUS304		28.6	

記号	内容	日付	編集
親番			
図歴			

担当	製図	照査	承認	1/5	名称	
	山本	本木	伊藤			DKC ステンレス製グレーティング ローレットタイプ 適用荷重：横断溝歩道用・側溝T-2 FR15-2550 (メインバーピッチ15mm)
	平成	年	月	日	図番	
	第一機材株式会社					S-E3-06739