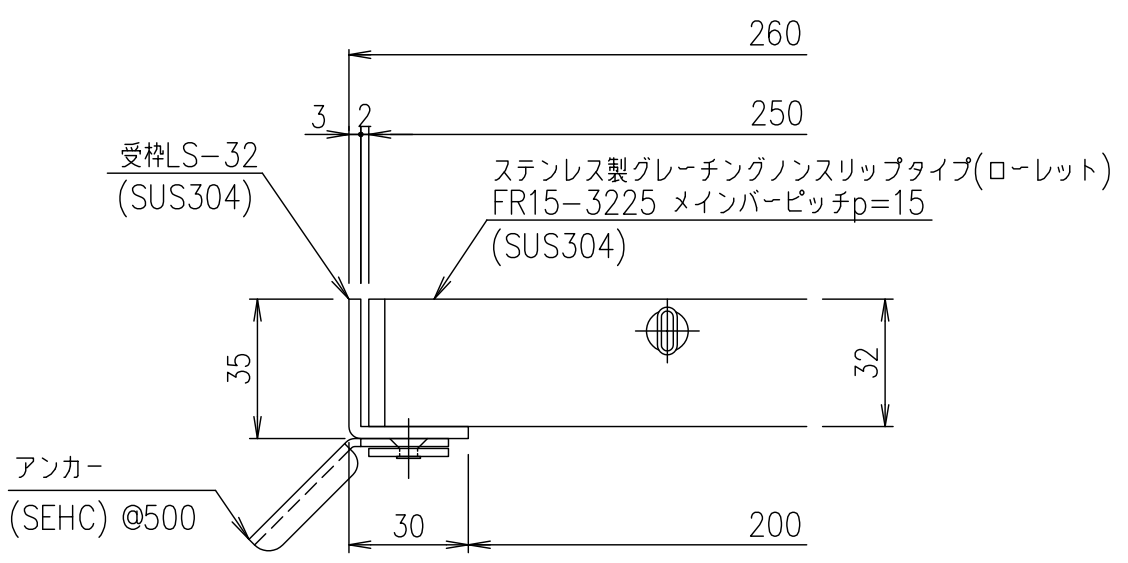


メインバーピッチ詳細図 S=1/1



受枠断面詳細図 S=1/2

受枠	SUS304	3.0	
ステンレスグレート	SUS304	18.9	
項番	名称	材質	個数 kg/個

記号	内容	日付	編集
親番			
図歴			

担当	製図	照査	承認	1/5	名称	DKC ステンレス製グレーチング ローレットタイプ 適用荷重:T-20 FR15-3225(メインバーピッチ15mm)
	山本	本木	伊藤			
平成 年 月 日				尺度	図番	S-E3-06740
第一機材株式会社				三角法		