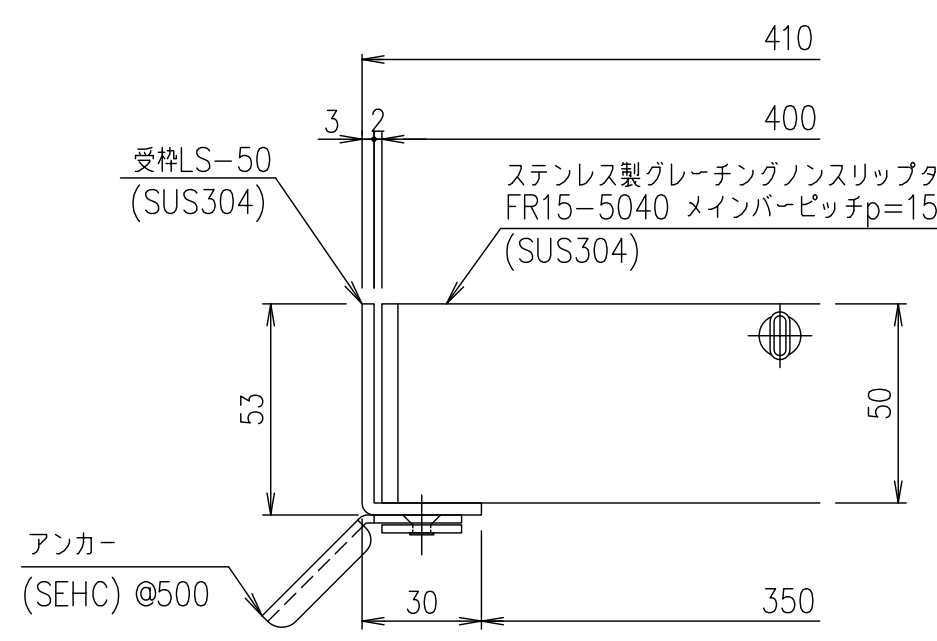


メインバーピッチ詳細図 S=1/1



受枠断面詳細図 S=1/2

項番	名称	材質	個数	kg/個	記事
	受枠	SUS304		3.9	
	ステンレスグレーチング	SUS304		45.5	

記号	内容	日付	編集
親番			
図歴			

担当	製図	照査	承認	1/5	名称
	山本	本木	伊藤		
平成 年 月 日				尺度	図番
第一機材株式会社				三角法	