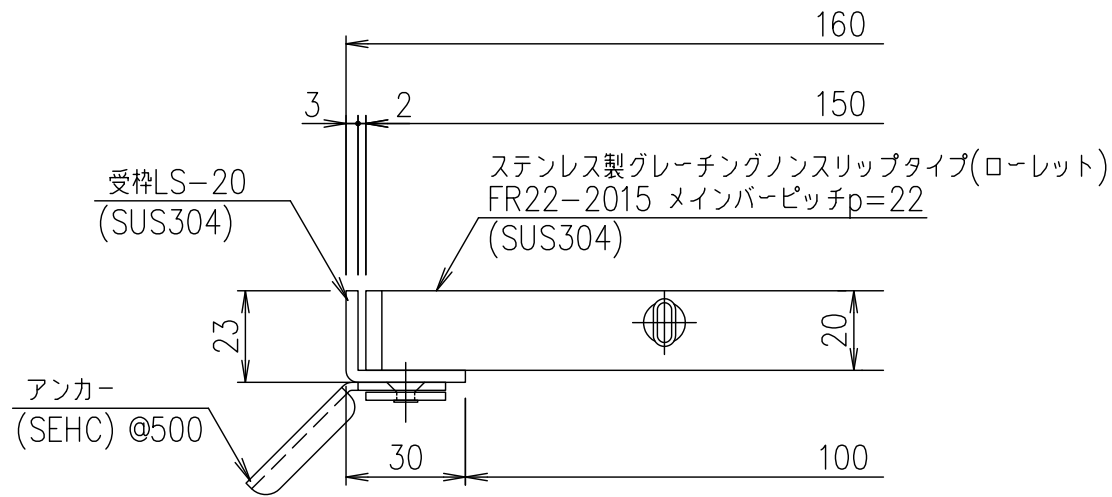


メインバーピッチ詳細図 S=1/1



受枠断面詳細図 S=1/2

項番	名称	材質	個数	kg/個	記事
	受 枠	SUS304	1	2.5	
	ステンレスグレーチング	SUS304	1	5.6	

記号	内容	日付	編集	担当	製図	照査	承認	1/5	名称	DKC ステンレス製グレーチング溝蓋 ローレットタイプ 適用荷重:T-20 FR22-2015(メインバーピッチ22mm)
				井上	本木	伊藤		尺度		
				平成 年 月 日				三角法	図番	S-E3-06993
親番				第一機材株式会社						
図歴										