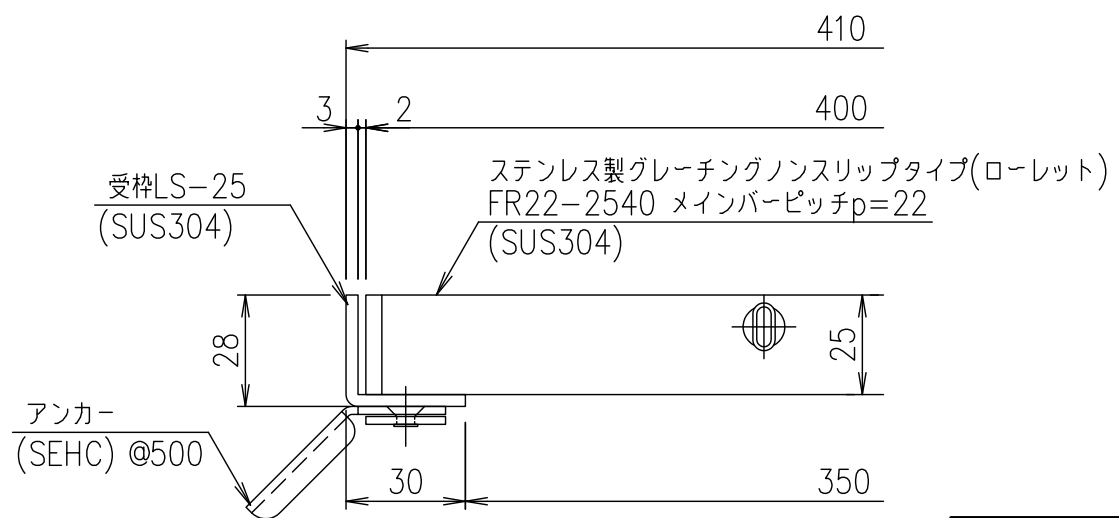


メインバーピッチ詳細図 S=1/1



受枠断面詳細図 S=1/2

項番	名称	材質	個数	kg/個	記事
	受 枠	SUS304	1	2.7	
	ステンレスグレーチング	SUS304	1	16.5	

記号	内容	日付	編集
親番			
図歴			

担当	製図	照査	承認	1/5	名称	DKC ステンレス製グレーチング溝蓋 ローレットタイプ 適用荷重：横断溝歩道用・側溝T-2 FR22-2540(メインバーピッチ22mm)
井上	本木	伊藤				
平成 年 月 日				尺度	図番	S-E3-07005
第一機材株式会社				三角法		