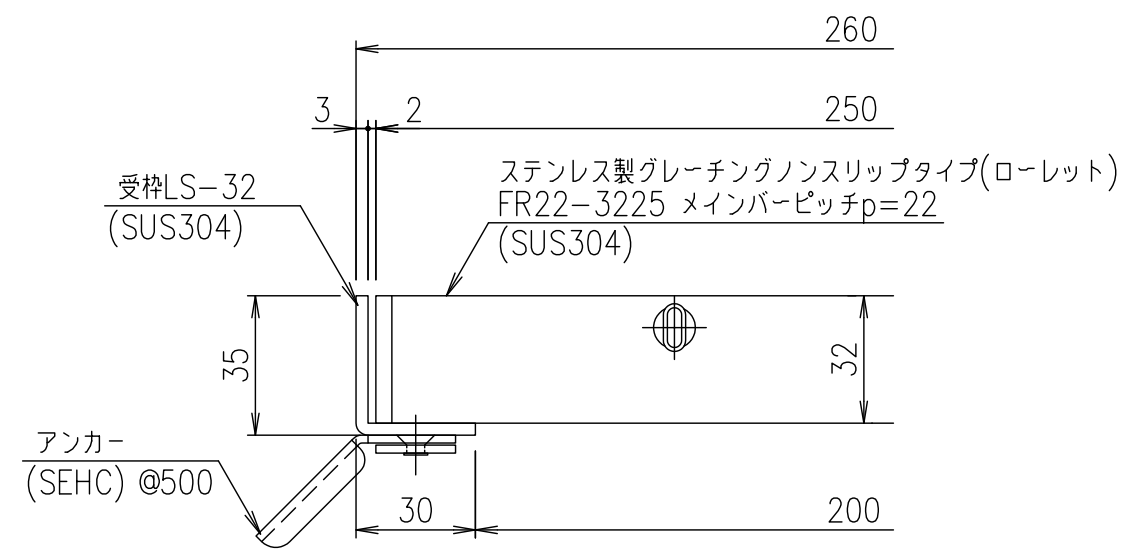


メインバーピッチ詳細図 S=1/1



受枠断面詳細図 S=1/2

項番	名称	材質	個数	kg/個	記事
	受 枠	SUS304	1	3.0	
	ステンレスグレーチング	SUS304	1	13.8	

記号	内容	日付	編集	担当	製図	照査	承認	1/5 尺度	名称	
				井上	本木	伊藤				
親番				平成 年 月 日				三角法	図番	ローレットタイプ 適用荷重:T-20 FR22-3225(メインバーピッチ22mm)
図歴				第一機材株式会社						