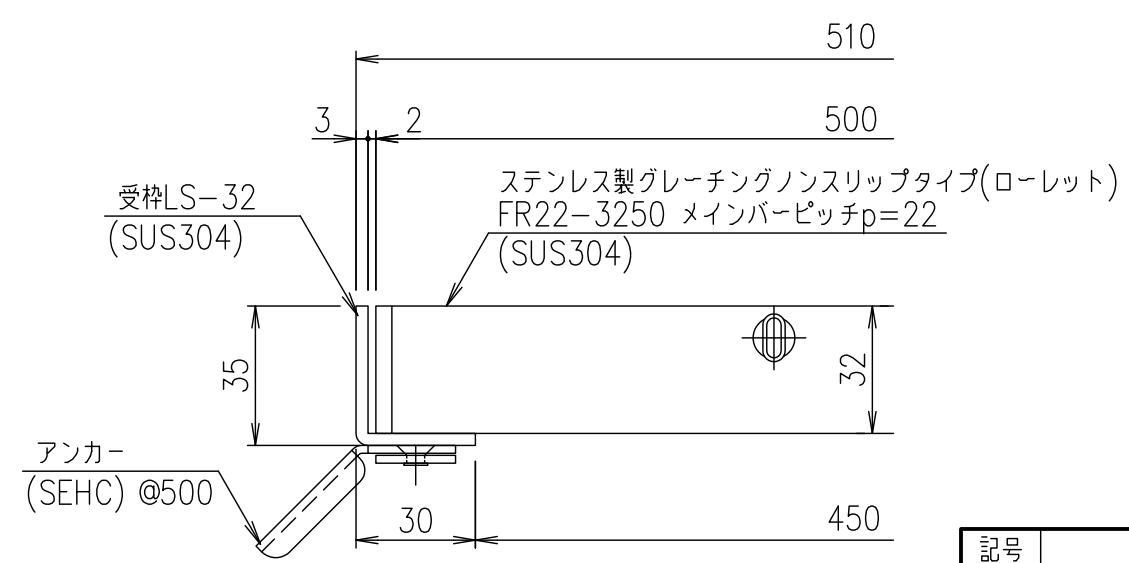
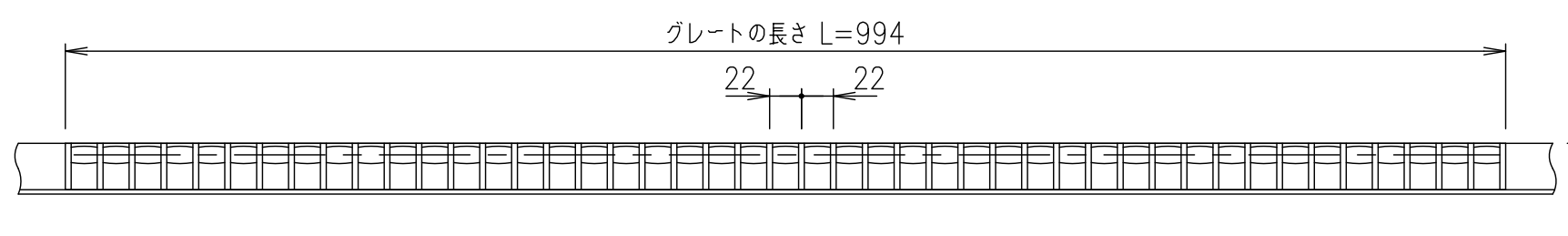


メインバーピッチ詳細図 S=1/1



受枠断面詳細図 S=1/2

項番	名称	材質	個数	kg/個	記事
	受 枠	SUS304	1	3.0	
	ステンレスグレー	SUS304	1	25.9	

記号	内容	日付	編集
親番			
図歴			

担当	製図	照査	承認	1/5 尺度	名称 DKC ステンレス製グレーチング溝蓋 ローレットタイプ 適用荷重:T-2 FR22-3250(メインバーピッチ22mm)
井上	本木	伊藤			
平成 年 月 日				三角法	図番 S-E3-07013
第一機材株式会社					