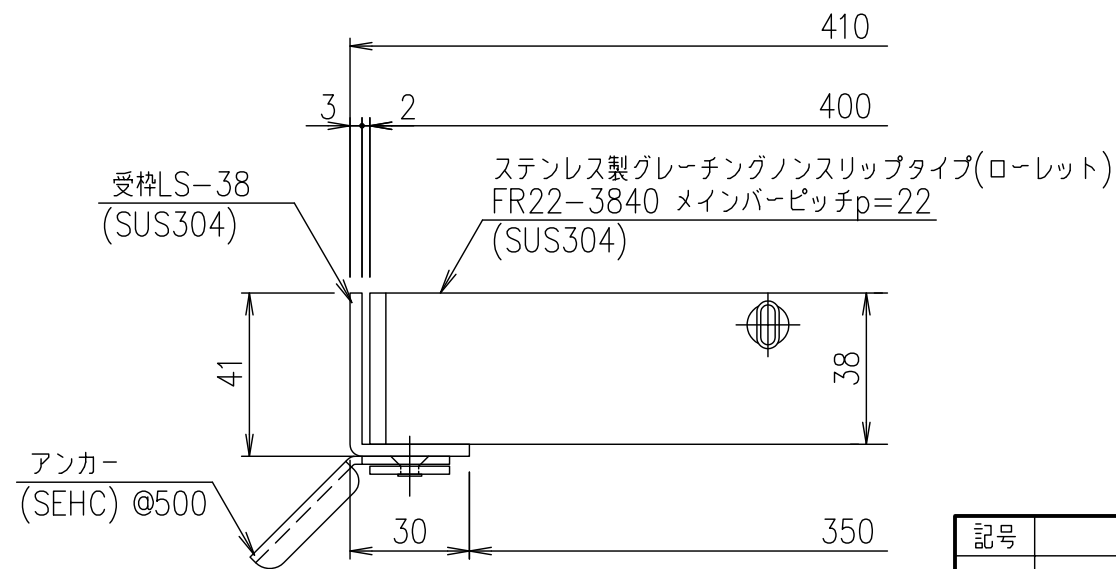


メインバーピッチ詳細図 S=1/1



受枠断面詳細図 S=1/2

| 項番 | 名称          | 材質     | 個数 | kg/個 | 記事 |
|----|-------------|--------|----|------|----|
|    | 受 枠         | SUS304 | 1  | 3.3  |    |
|    | ステンレスグレーチング | SUS304 | 1  | 24.8 |    |

| 記号 | 内容 | 日付 | 編集 |
|----|----|----|----|
|    |    |    |    |
| 親番 |    |    |    |
| 図歴 |    |    |    |

| 担当       | 製図 | 照査 | 承認 | 1/5 | 名称 |
|----------|----|----|----|-----|----|
|          | 井上 | 本木 | 伊藤 | 1/5 |    |
| 平成 年 月 日 |    |    |    | 尺度  | 図番 |
| 第一機材株式会社 |    |    |    | 三角法 |    |