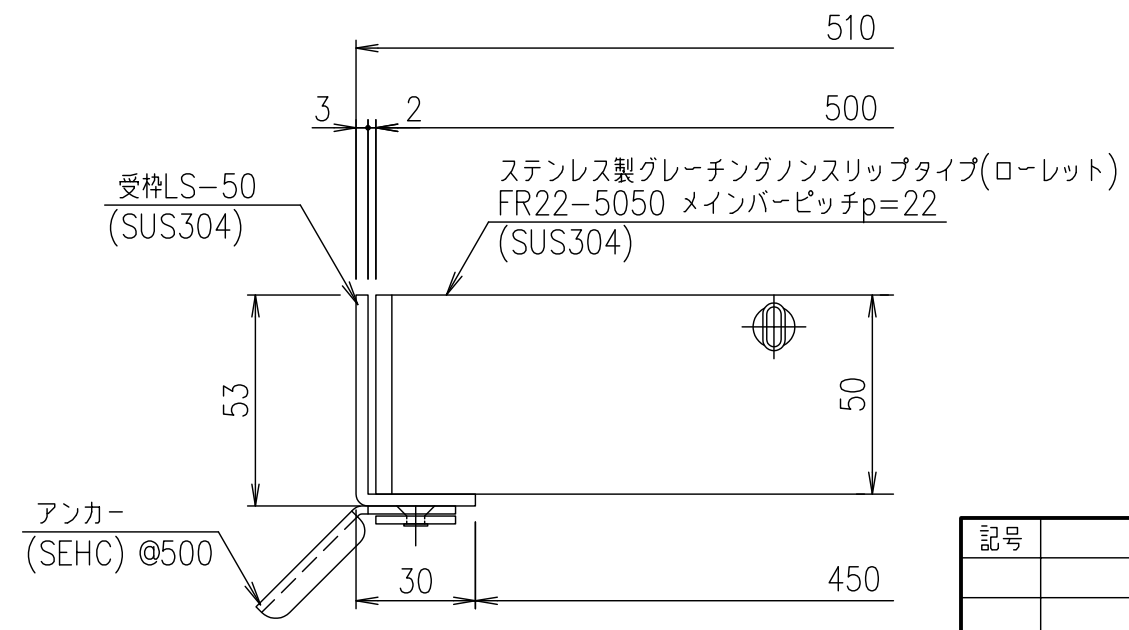


メインバーピッチ詳細図 S=1/1



受枠断面詳細図 S=1/2

項番	名称	材質	個数	kg/個	記事
	受 枠	SUS304	1	3.9	
	ステンレスグレー	SUS304	1	39.9	

記号	内容	日付	編集
親番			
図歴			

担当	製図	照査	承認	1/5 尺度	名称
	井上	本木	伊藤		
平成 年 月 日				三角法	図番
第一機材株式会社					

DKC ステンレス製グレーチング溝蓋  
 ローレットタイプ 適用荷重:T-14  
 FR22-5050(メインバーピッチ22mm)  
 S-E3-07022