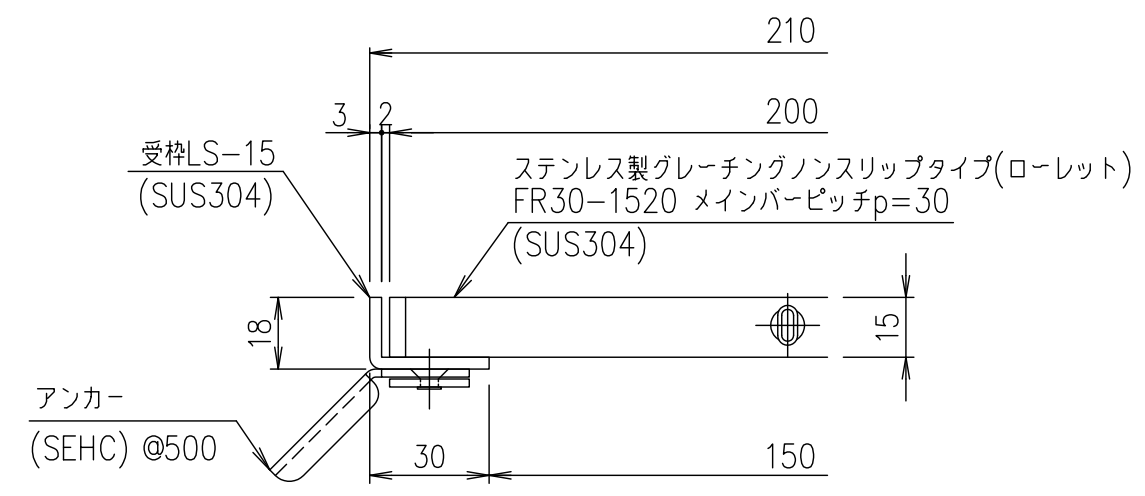


メインバーピッチ詳細図 S=1/1



受枠断面詳細図 S=1/2

項目	名称	材質	個数	kg/個	記事
	受枠	SUS304		2.3	
	ステンレスグレーチング	SUS304		4.2	
DKC ステンレス製グレーチング					
ローレットタイプ 適用荷重:T-2					
FR30-1520 (メインバーピッチ30mm)					
S-E3-07024					

記号	内容	日付	編集
親番			
図歴			

担当	製図	照査	承認
	山本	本木	伊藤
平成 年 月 日			
第一機材株式会社			

1/5	名称
尺度	
三角法	図番