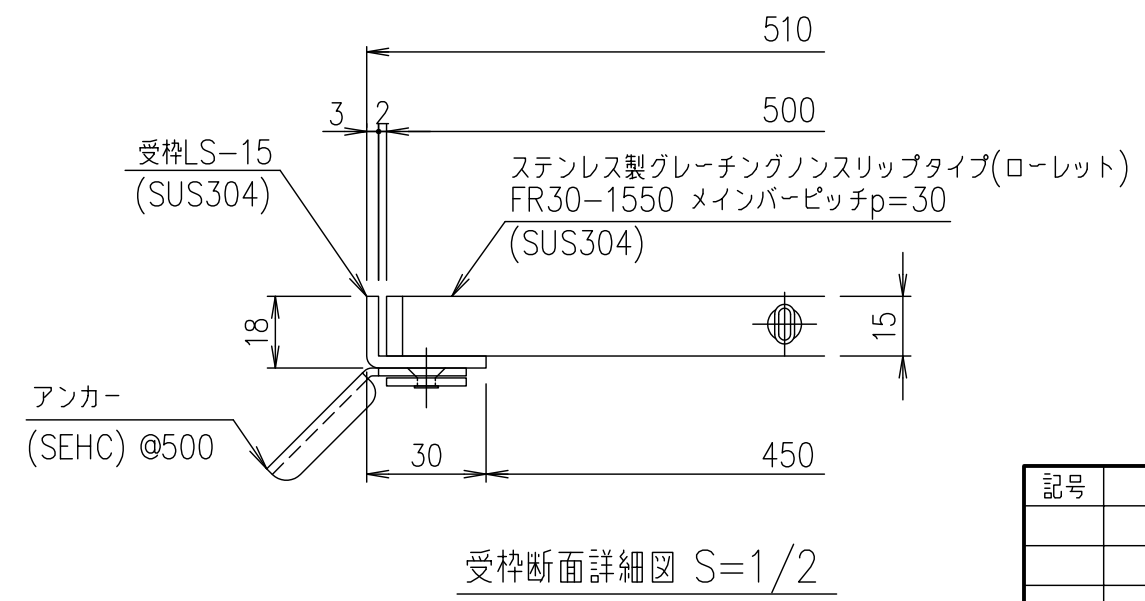


メインバーピッチ詳細図 S=1/1



受枠断面詳細図 S=1/2

| 項番 | 名称        | 材質     | 個数 | kg/個 | 記事 |
|----|-----------|--------|----|------|----|
|    | 受枠        | SUS304 |    | 2.3  |    |
|    | ステンレスグレート | SUS304 |    | 9.6  |    |

|    |    |    |    |          |    |    |    |           |   |
|----|----|----|----|----------|----|----|----|-----------|---|
| 記号 | 内容 | 日付 | 編集 | 担当       | 製図 | 照査 | 承認 | 1/5<br>尺度 | 名称<br>DKC ステンレス製グレーチング<br>ローレットタイプ 適用荷重：歩道用<br>FR30-1550 (メインバーピッチ30mm) |
|    |    |    |    |          | 山本 | 本木 | 伊藤 |           |   |
|    |    |    |    | 平成 年 月 日 |    |    |    | 三角法       | 図番<br>S-E3-07030  |
| 親番 |    |    |    | 第一機材株式会社 |    |    |    |           |   |
| 図歴 |    |    |    |          |    |    |    |           |   |