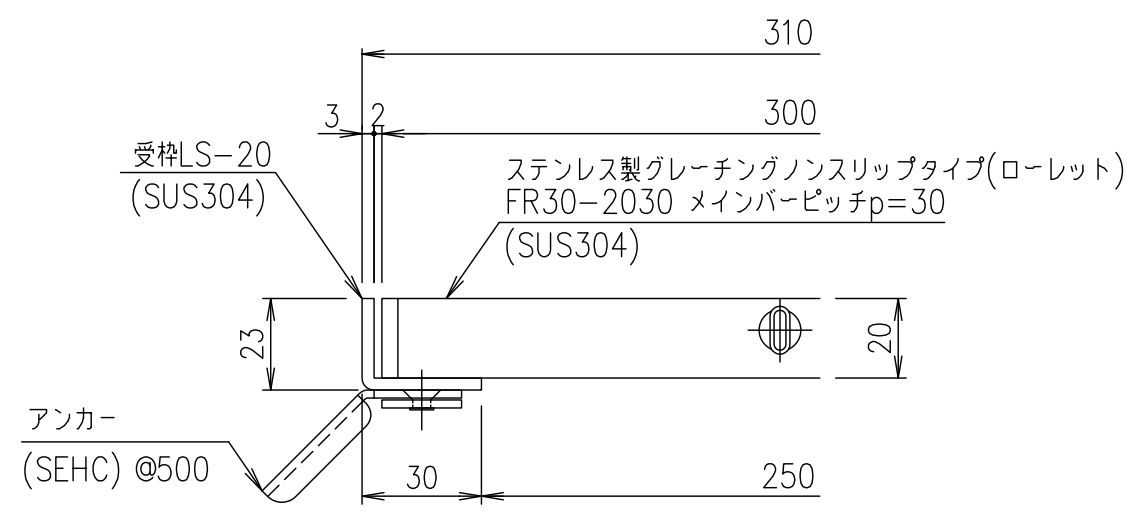


メインバーピッチ詳細図 S=1/1



受枠断面詳細図 S=1/2

受枠	SUS304	2.5	
ステンレスグレート	SUS304	8.0	
項番	名称	材質	個数 kg/個

記号	内容	日付	編集
親番			
図歴			

担当	製図	照査	承認	1/5	名称
	山本	本木	伊藤		
平成 年 月 日				尺度	DKC ステンレス製グレーチング ローレットタイプ 適用荷重：横断溝歩道用・側溝T-2 FR30-2030 (メインバーピッチ30mm)
第一機材株式会社				三角法	
					S-E3-07034