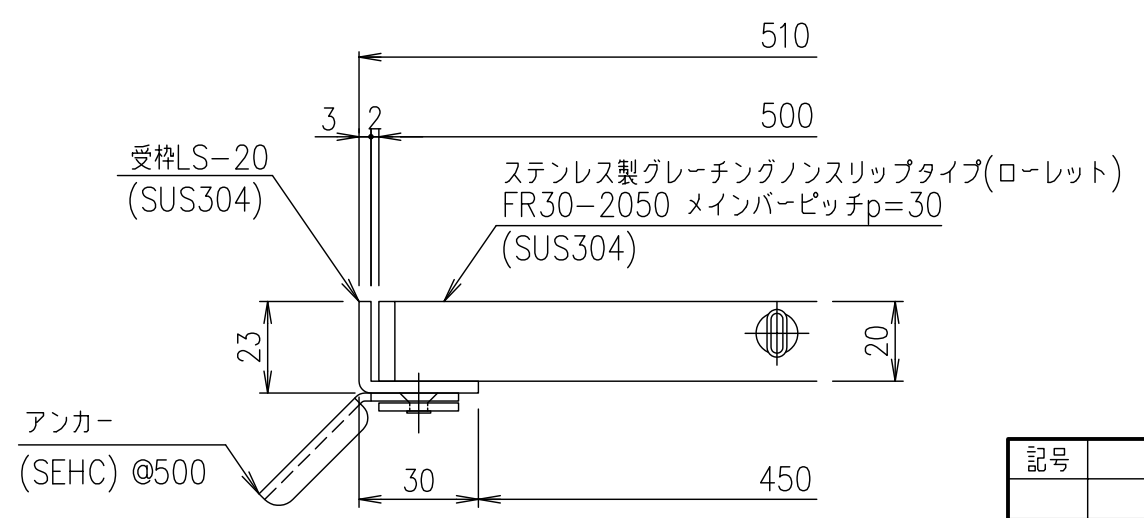


メインバーピッチ詳細図 S=1/1



受枠断面詳細図 S=1/2

項番	名称	材質	個数	kg/個	記事
	受枠	SUS304		2.5	
	ステンレスグレーチング	SUS304		12.8	
DKC ステンレス製グレーチング					
ローレットタイプ 適用荷重：歩道用					
FR30-2050 (メインバーピッチ30mm)					
S-E3-07038					

記号	内容	日付	編集
親番			
図歴			

担当	製図	照査	承認
	山本	本木	伊藤
平成 年 月 日			
第一機材株式会社			

名称	図番
1/5	
尺度	
三角法	