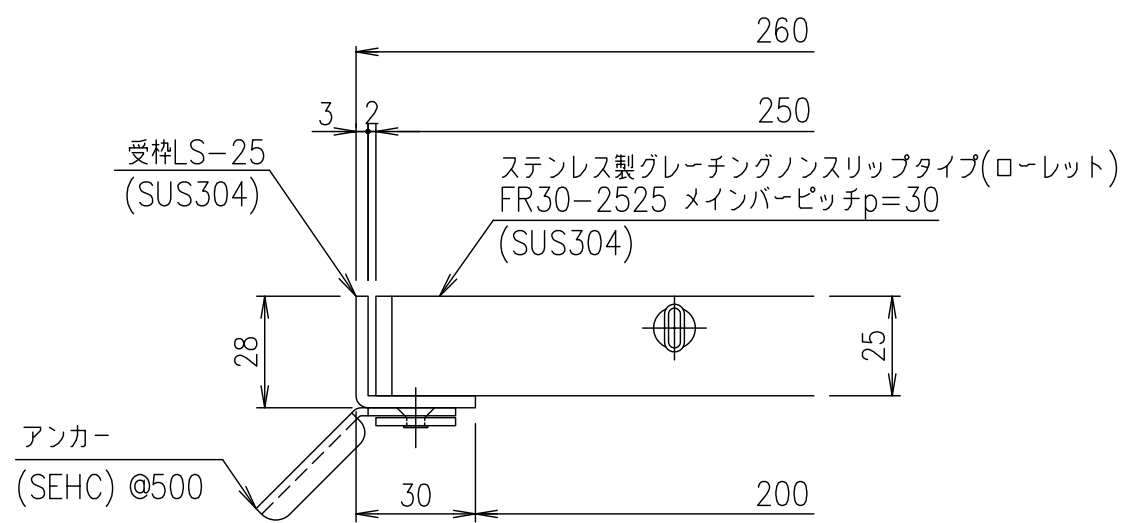


メインバーピッチ詳細図 S=1/1



受枠断面詳細図 S=1/2

項目	名称	材質	個数	kg/個	記事
	受枠	SUS304		2.7	
	ステンレスグレーティング	SUS304		8.5	

記号	内容	日付	編集	担当	製図	照査	承認	1/5	名称	DKC ステンレス製グレーチング ローレットタイプ 適用荷重：横断溝T-2・側溝T-6 FR30-2525 (メインバーピッチ30mm)
					山本	本木	伊藤	尺度		
				平成 年 月 日				三角法	図番	S-E3-07040
親番				第一機材株式会社						
図歴										