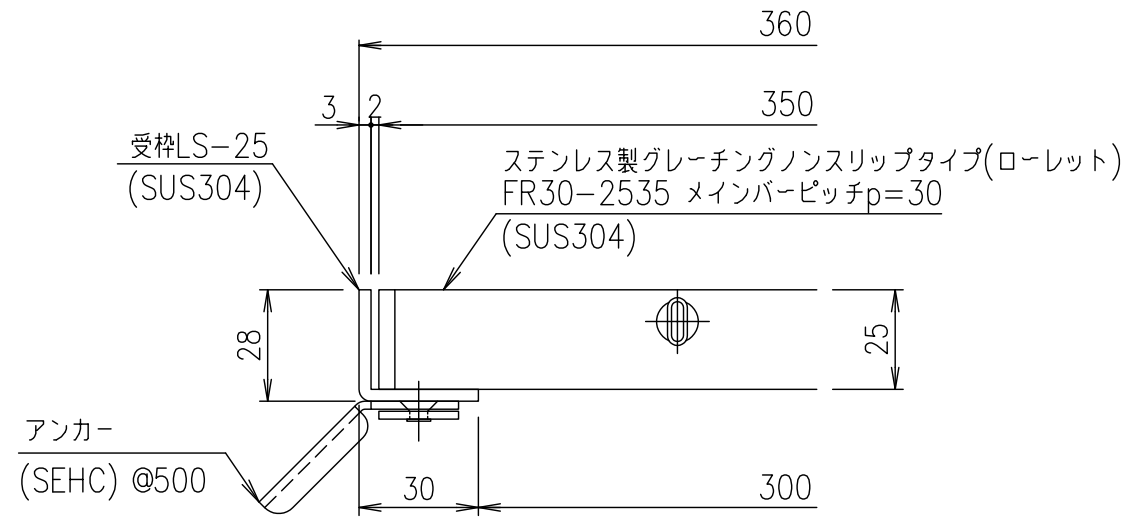


メインバーピッチ詳細図 S=1/1



受枠断面詳細図 S=1/2

記号	内容	日付	編集
親番			
図歴			

項番	名称	材質	個数	kg/個	記事
	受枠	SUS304		2.7	
	ステンレスグレート	SUS304		11.5	


DKC ステンレス製グレーチング  
 ローレットタイプ  
 適用荷重：横断溝歩道用・側溝T-2  
 FR30-2535 (メインバーピッチ30mm)

S-E3-07042

第一機材株式会社