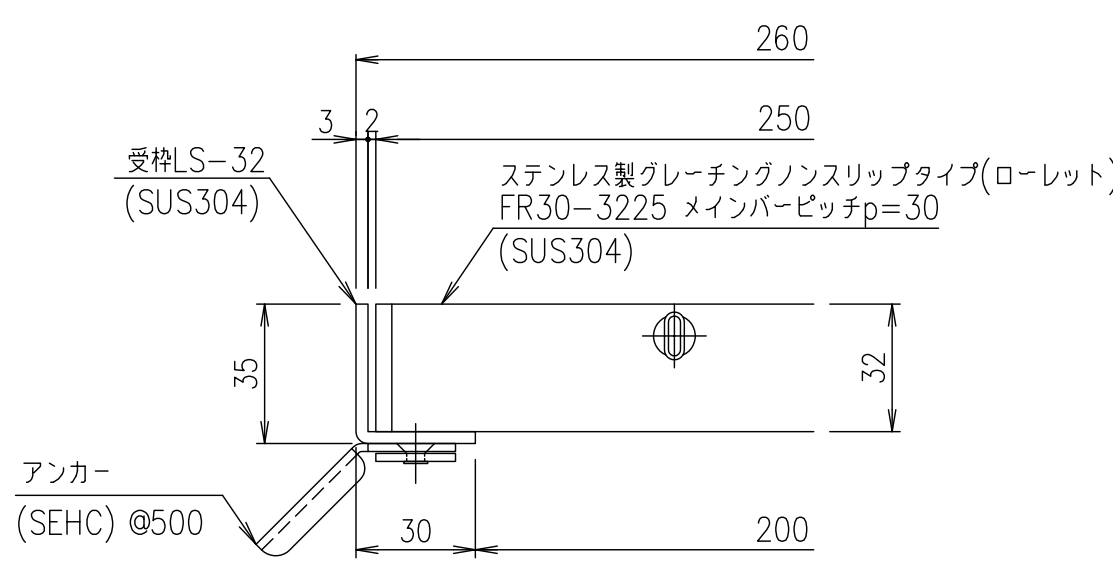


メインバーピッチ詳細図 S=1/1



受枠断面詳細図 S=1/2

項番	名称	材質	個数	kg/個	記事
	受枠	SUS304		3.0	
	ステンレスグレー	SUS304		10.8	

記号	内容	日付	編集	担当	製図	照査	承認	1/5	名称	DKC ステンレス製グレーチング ローレットタイプ 適用荷重：横断溝T-14・側溝T-20 FR30-3225 (メインバーピッチ30mm)	
					山本	本木	伊藤	1/5			
				平成 年 月 日				尺度			
親番				第一機材株式会社				三角法			S-E3-07047
図歴											