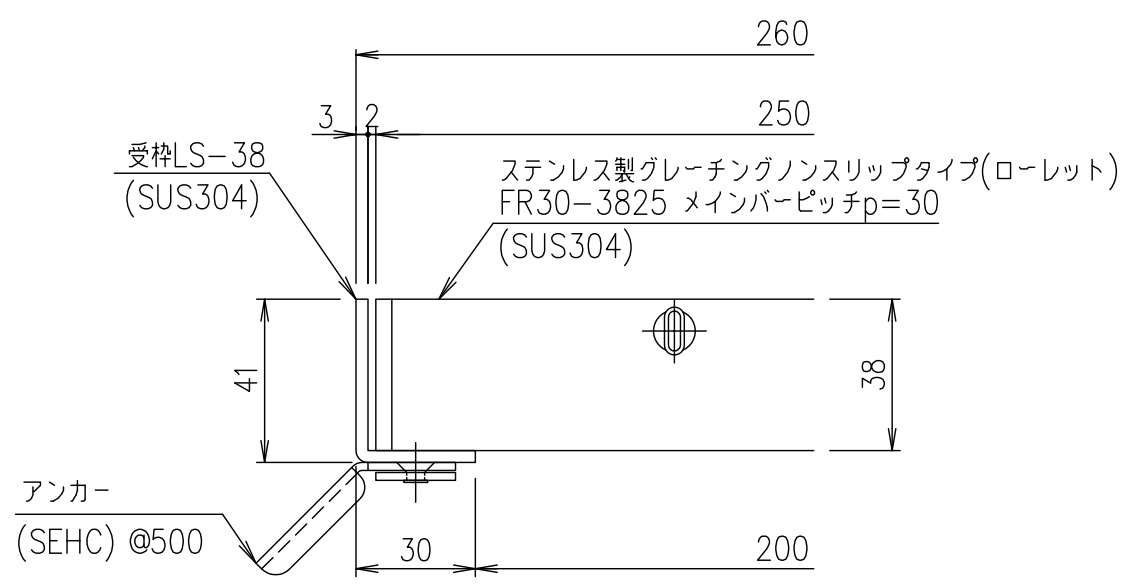


メインバーピッチ詳細図 S=1/1



受枠断面詳細図 S=1/2

項番	名称	材質	個数	kg/個	記事
	受枠	SUS304		3.3	
	ステンレスグレート	SUS304		12.8	

記号	内容	日付	編集
親番			
図歴			

担当	製図	照査	承認	1/5	名称	DKC ステンレス製グレーチング ローレットタイプ 適用荷重:T-20 FR30-3825 (メインバーピッチ30mm)
	山本	本木	伊藤			
平成 年 月 日				尺度	図番	S-E3-07053
第一機材株式会社				三角法		