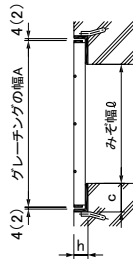
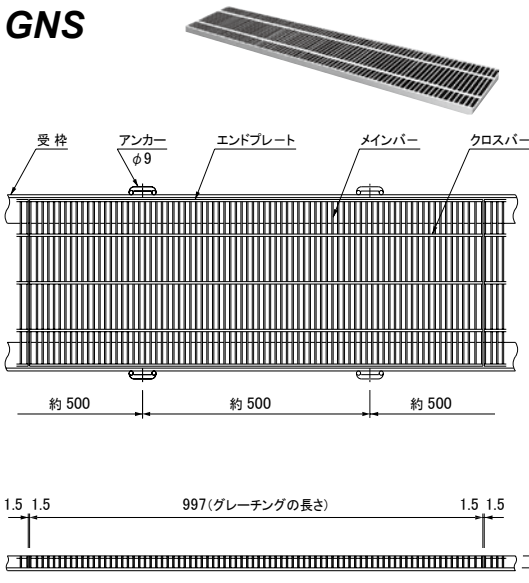


GNS



()内の数値は GNS19-15A,20A

●特長

GNS型細目みぞ蓋は、耐荷重に歩きやすさをプラスした製品です。

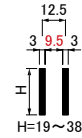
●備考

1. グレーチングの選定基準・特長・仕様・材質などは6-2~6-3ページ参照。
2. 荷重区分は6-4ページ、受枠の詳細は6-36ページ参照。
3. ボルト固定および寸法表以外のサイズも承ります。
4. 連結クリップ USは、T-6 荷重まで対応いたします。

●オプション部品 (詳細は6-5ページ参照)

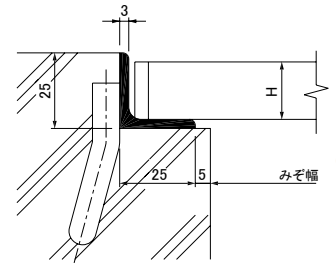
クサリ: C4CAH-50 連結クリップ: US

●メインバーの詳細



●GSL-25A受枠の詳細

この枠につきましては、みぞ幅に5mm(両側)足した所が受枠になります。



●寸法表 (表内のtは受枠の厚みです。)

みぞ幅 ℓ mm	みぞ蓋			通し受枠(定尺2000mm)					適用荷重						
	A mm	H mm	型式	質量 kg/m	型式	h mm	c mm	t mm	質量 kg/m組	歩道	T-2 側溝・横断溝	T-6 側溝・横断溝	T-14 側溝・横断溝	T-20 側溝・横断溝	T-25 側溝・横断溝
*150	200	19	GNS19-15A	8.0	GSL-25A	25	25.0	3.0	2.5	●	●	●	●		
		19	GNS19-20A	8.7	GSL-25A	25	25.0	3.0	2.5	●	●				
*200	250	25	GNS25-20A	13.2	GSL-30A	30	30.0	3.0	3.0			●	●		
		19	GNS19-20	11.8	GSL-23	23.5	58.5	4.5	6.0	●	●				
		25	GNS25-20	15.4	GSL-31	31	60.0	6.0	8.5			●	●		
		32	GNS32-20	19.4	GSL-38	38	60.0	6.0	9.2					●	●
250	350	19	GNS19-25	13.6	GSL-23	23.5	58.5	4.5	6.0	●					
		25	GNS25-25	17.7	GSL-31	31	60.0	6.0	8.5		●				
		32	GNS32-25	22.6	GSL-38	38	60.0	6.0	9.2			●	●		
		38	GNS38-25	26.6	GSL-44	44	60.0	6.0	9.7					●	●
300	400	19	GNS19-30	15.6	GSL-23	23.5	58.5	4.5	6.0	●					
		25	GNS25-30	20.3	GSL-31	31	60.0	6.0	8.5		●				
		32	GNS32-30	25.8	GSL-38	38	60.0	6.0	9.2			●	●		
		38	GNS38-30	30.6	GSL-44	44	60.0	6.0	9.7					●	●
350	450	19	GNS19-35	17.4	GSL-23	23.5	58.5	4.5	6.0	●					
		32	GNS32-35	28.9	GSL-38	38	60.0	6.0	9.2		●				
		38	GNS38-35	34.2	GSL-44	44	60.0	6.0	9.7			●	●		

*印のグレーチングの幅Aは、みぞ幅+50mm、その他はみぞ幅+100mmです。