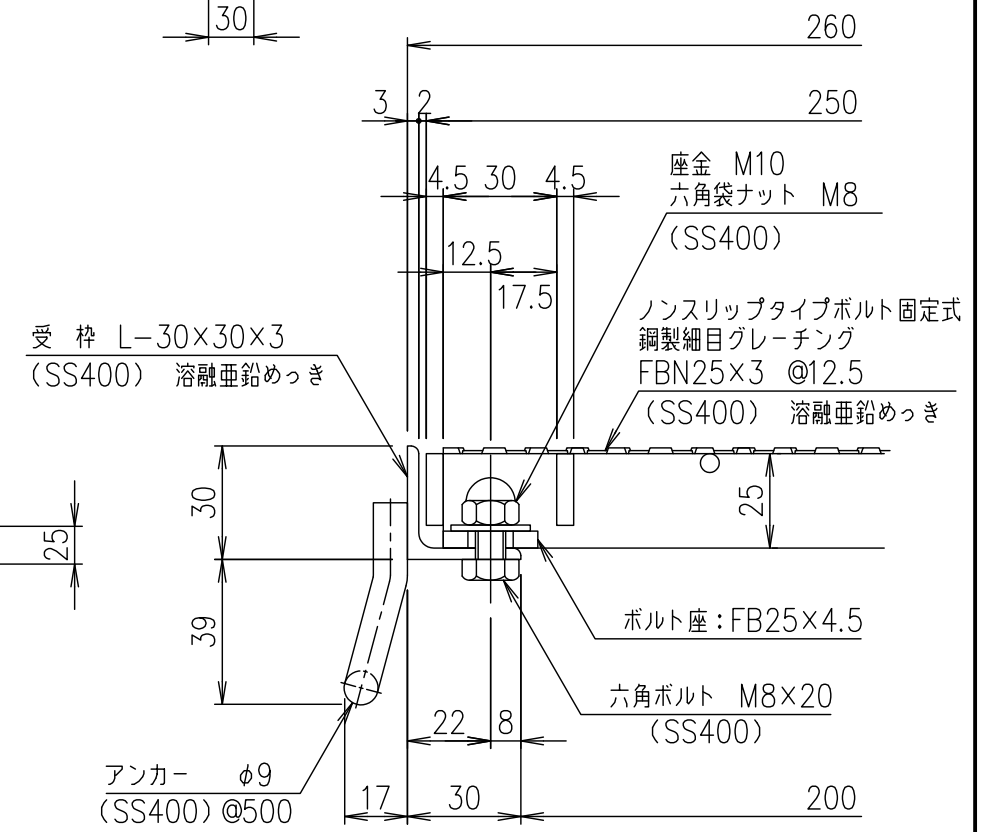
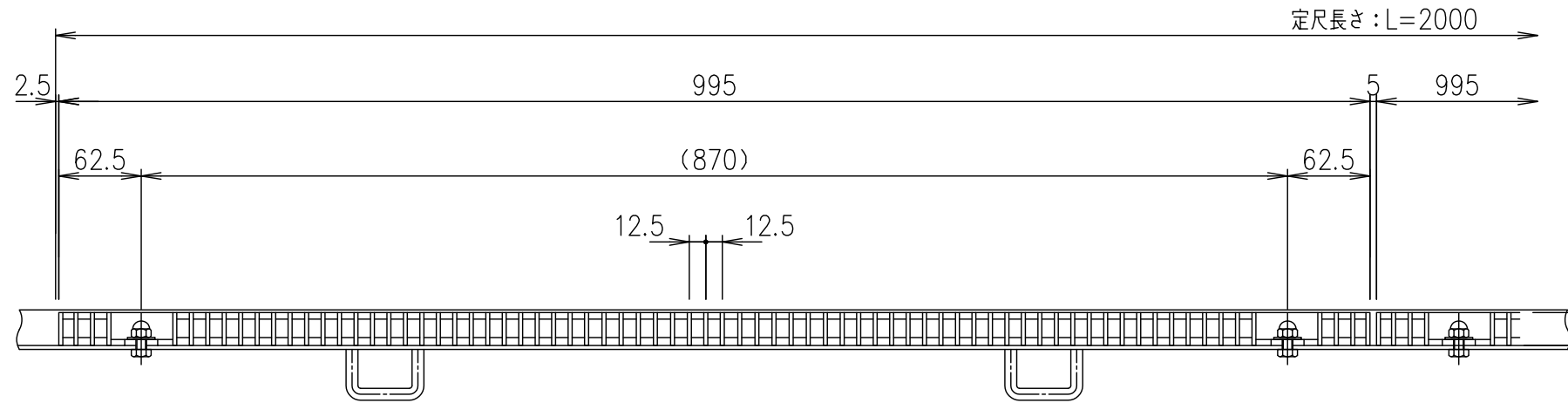


メインバー詳細図 S=1/2



断面詳細図 S=1/2

項番	名称	材質	個数	kg/個	記事
	受 枠	SS400		3.2	溶融亜鉛めっき
	鋼製グレーチング	SS400		13.9	溶融亜鉛めっき

記号	内容	日付	編集	担当	製図	照査	承認	1/5 名 称 DKC 鋼製グレーチング側溝蓋 GNSNH3-25-20A 適用荷重: T-14 受枠: GSL-30A-H (溶融亜鉛めっき)
					高田	本木	伊藤	
				平成 年 月 日				三 角 法
親番				第一機材株式会社				図 番
図歴								JG-E3-00023