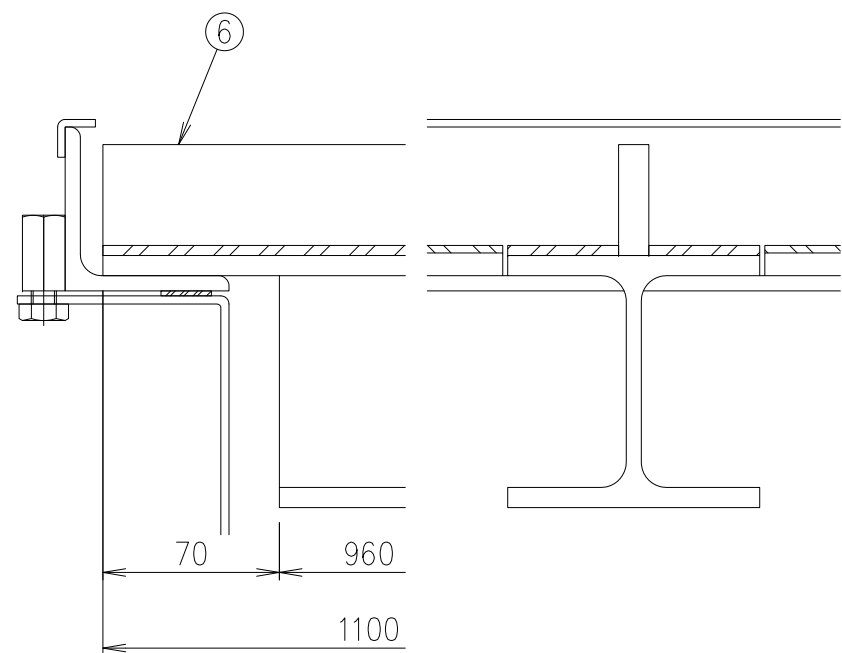


ハンドル (MF-44) S=1/5



計算重量  
 上蓋：約25kg/枚  
 下蓋：約29kg  
 受枠（一式）：約61kg  
 中受材：約22kg

|    |         |        |    |                |    |
|----|---------|--------|----|----------------|----|
| 18 | 専用ハンドル  | SS400  |    | MF-44 電気垂鉛めっき  |    |
| 17 | パッキン    | クロロプレン |    | -              |    |
| 16 | クッション   | クロロプレン |    | -              |    |
| 15 | 固定ボルト   | SUS304 |    | -              |    |
| 14 | 排水ソケット  | SUS304 |    | 25A管用平行ねじ      |    |
| 13 | 下蓋取手    | SUS304 |    | -              |    |
| 12 | 上蓋取手    | SUS304 |    | -              |    |
| 11 | 下枠      | SEHC   |    | タールエポキシ樹脂塗装2回塗 |    |
| 10 | 下蓋      | SEHC   |    | タールエポキシ樹脂塗装2回塗 |    |
| 9  | アンカーボルト | SS400  |    | タールエポキシ樹脂塗装2回塗 |    |
| 8  | M10高ナット | SS400  |    | タールエポキシ樹脂塗装2回塗 |    |
| 7  | 溶接金網    | SS400  |    | タールエポキシ樹脂塗装2回塗 |    |
| 6  | 中受材     | SS400  |    | タールエポキシ樹脂塗装2回塗 |    |
| 5  | 補強材     | SS400  |    | タールエポキシ樹脂塗装2回塗 |    |
| 4  | 上枠      | SS400  |    | タールエポキシ樹脂塗装2回塗 |    |
| 3  | 上蓋      | SS400  |    | タールエポキシ樹脂塗装2回塗 |    |
| 2  | 外目地     | SUS304 |    | HL             |    |
| 1  | 内目地     | SUS304 |    | HL             |    |
| 項番 | 名称      | 材質     | 個数 | kg/個           | 記事 |

|    |    |    |    |          |           |    |    |           |  |
|----|----|----|----|----------|-----------|----|----|-----------|--|
| 記号 | 内容 | 日付 | 編集 | 担当       | 製図        | 照査 | 承認 | 1/10      | 名称<br>DKC<br>BH-8SW-14(T-14)<br>□ 1100 |
|    |    |    |    |          | 鈴木<br>(文) | 小塚 | 気田 | 平成 年 月 日  |  |
| 親番 |    |    |    | 第一機材株式会社 |           |    |    | 三角法<br>図番 | B-E3-05123                             |
| 図歴 |    |    |    |          |           |    |    |           |  |