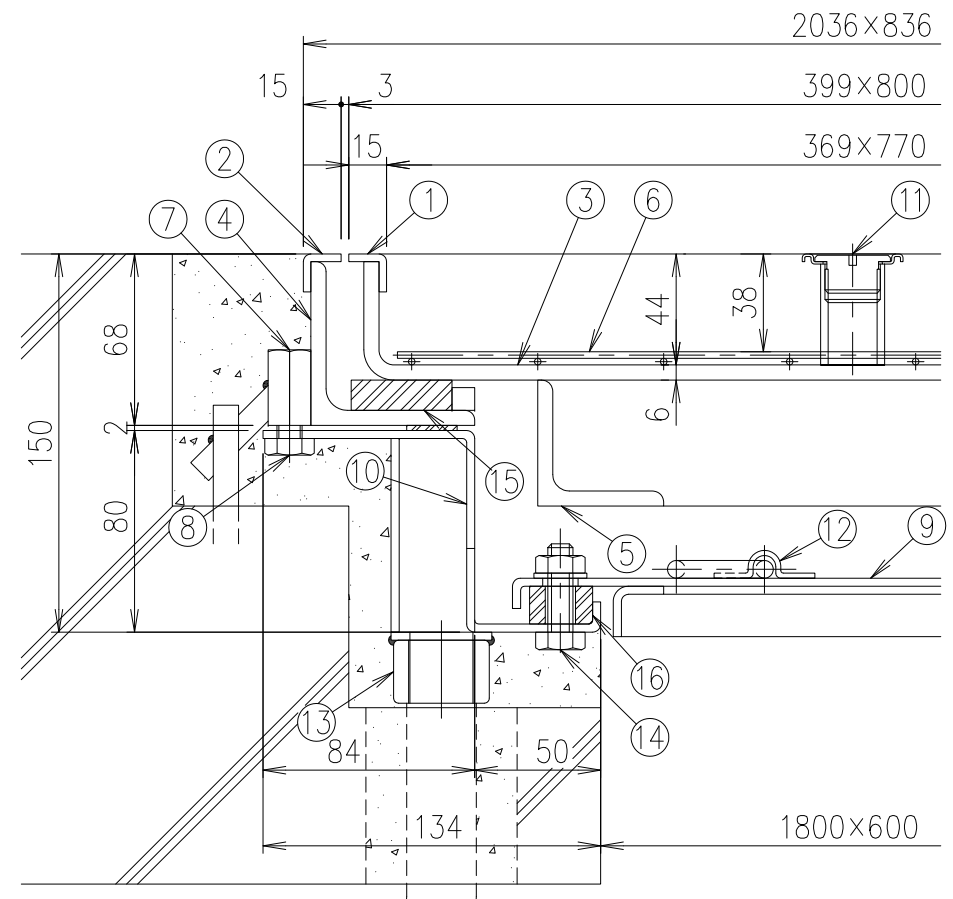


ハンドル (MF-44) S=1/2



断面詳細図 S=1/3

計算重量 上蓋：約27kg/枚  
下蓋：約39kg  
受枠（一式）：約72kg

17	専用ハンドル	SS400		MF-44 電気亜鉛めっき	
16	パッキン	クロロプレン		-	
15	クッション	クロロプレン		-	
14	固定ボルト	SUS304		-	
13	排水ソケット	SUS304		25A管用平行ねじ	
12	下蓋取手	SUS304		-	
11	上蓋取手	SUS304		-	
10	下枠	SEHC		タールエポキシ樹脂塗装2回塗	
9	下蓋	SEHC		タールエポキシ樹脂塗装2回塗	
8	アンカーボルト	SS400		タールエポキシ樹脂塗装2回塗	
7	M10高ナット	SS400		タールエポキシ樹脂塗装2回塗	
6	溶接金網	SS400		タールエポキシ樹脂塗装2回塗	
5	補強材	SS400		タールエポキシ樹脂塗装2回塗	
4	上枠	SS400		タールエポキシ樹脂塗装2回塗	
3	上蓋	SS400		タールエポキシ樹脂塗装2回塗	
2	外目地	SUS304		HL	
1	内目地	SUS304		HL	
項番	名称	材質	個数	kg/個	記事

記号	内容	日付	編集	担当	製図	照査	承認	1/10 尺度	名称	DKC		
					鈴木 (文)	小塚	気田			BH-8SW-14 (T-14) 800×2000		
親番				平成 年 月 日				三角法	図番	B-E3-05125		
図歴				第一機材株式会社								