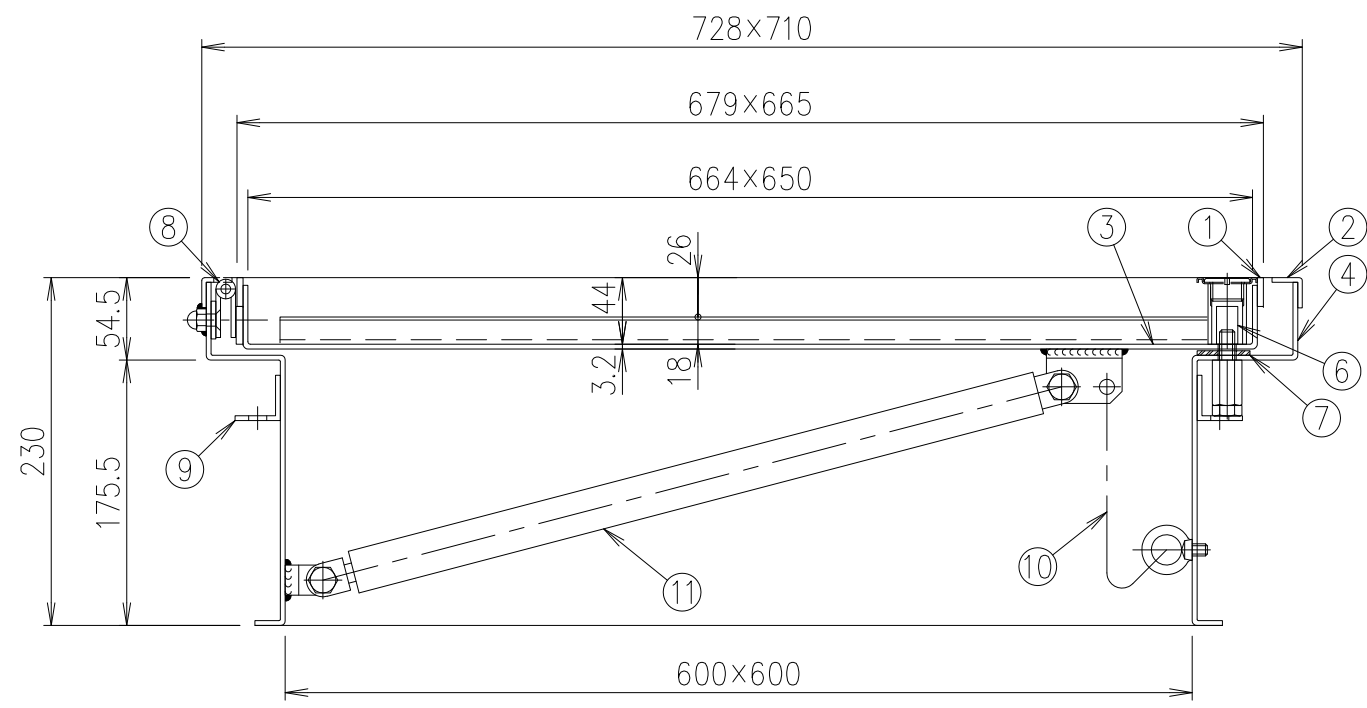


専用ハンドル S=1/2



A-A断面詳細図

	専用ハンドル	SS400	2		電気亜鉛めっき
11	ガスダンパー		2		
10	シャックル付チェーン	SS400	1		φ4 L=940
9	アンカー	SS400	6		
8	蝶番	SUS304	2		
7	クッション	クロロプレン			35×3
6	六角穴付ナット	SUS304	2		M10
5	取手	SUS304	2		H.L
4	外枠	SEHC			焼付塗装 t=3.2
3	内枠	SEHC			焼付塗装 t=3.2
2	外目地	SUS304			L-20×20×3 H.L
1	内目地	SUS304			FB19×4 H.L

総重量	計算					項番	名称	材質	個数	kg/個	記事
親番	実測					担当	製図	照査	承認	1/5	名称 DKC BHG 開口 600×600
訂正						鈴木 (文)	小塚	気田		尺度	
図歴						年月日				三角法	図番 B-E3-04978
						第一機材株式会社					