

SVピットは…

衛生を重視したドライシステムに適應させた、小口径の HACCP 支援品です。
衛生的で安全な社会づくりに貢献します。

SVピットの5つの特長

Vピットの長所を取り入れた製品です。

- 1 Smart**
体型がすらとした
- 2 Slender**
細身で
- 3 Sanitary**
衛生的で
- 4 Safety**
安全な
- 5 Save**
コストを節約(軽減)



● SV1 寸法表

型式	ステンレスVピット枠		
	A mm	B mm	水勾配
SV1-20	1980	1963.5	1/40
SV1-30	2980	2963.5	1/60
SV1-40	3980	3963.5	1/80
SV1-50	4980	4963.5	1/100

※標準寸法以外の対応も可能です。
お問い合わせください。

●オプション部品

ピット用の掃除ブラシをご用意しております。

● SV2 寸法表

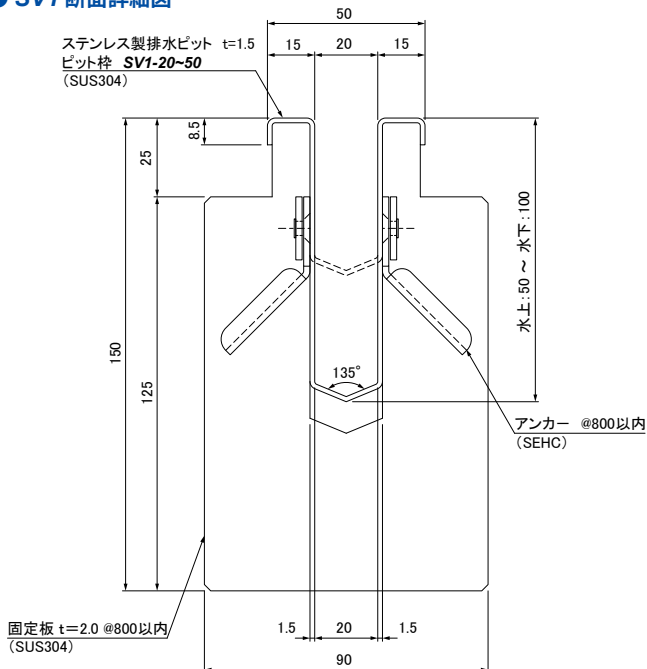
型式	ステンレスVピット枠		
	A mm	B mm	水勾配
SV2-20	1980	1963.5	1/40
SV2-30	2980	2963.5	1/60
SV2-40	3980	3963.5	1/80
SV2-50	4980	4963.5	1/100

※標準寸法以外の対応も可能です。
お問い合わせください。

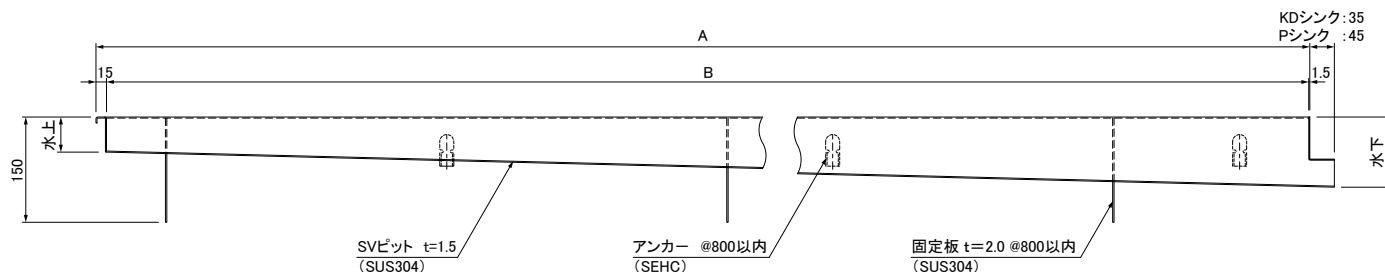
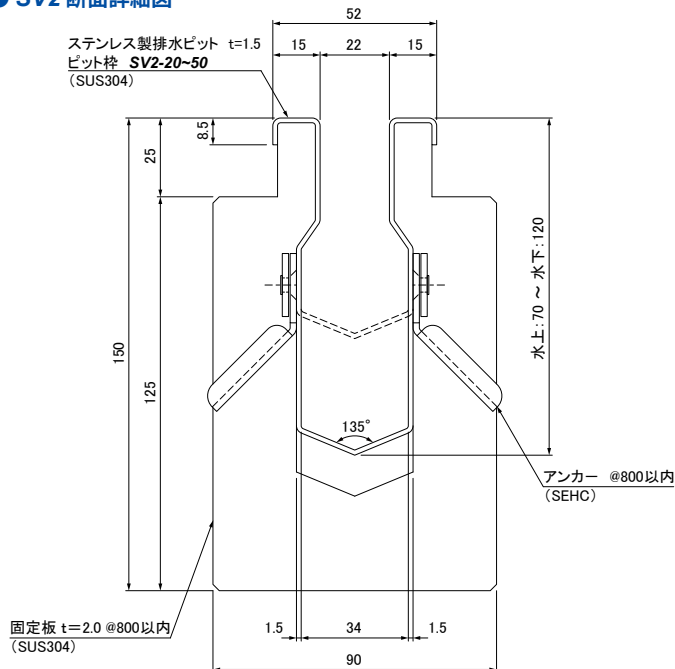
●オプション部品

ピット用の掃除ブラシをご用意しております。

● SV1 断面詳細図



● SV2 断面詳細図



Vピット 食品関連施設用排水用ピットカバー

II-1