

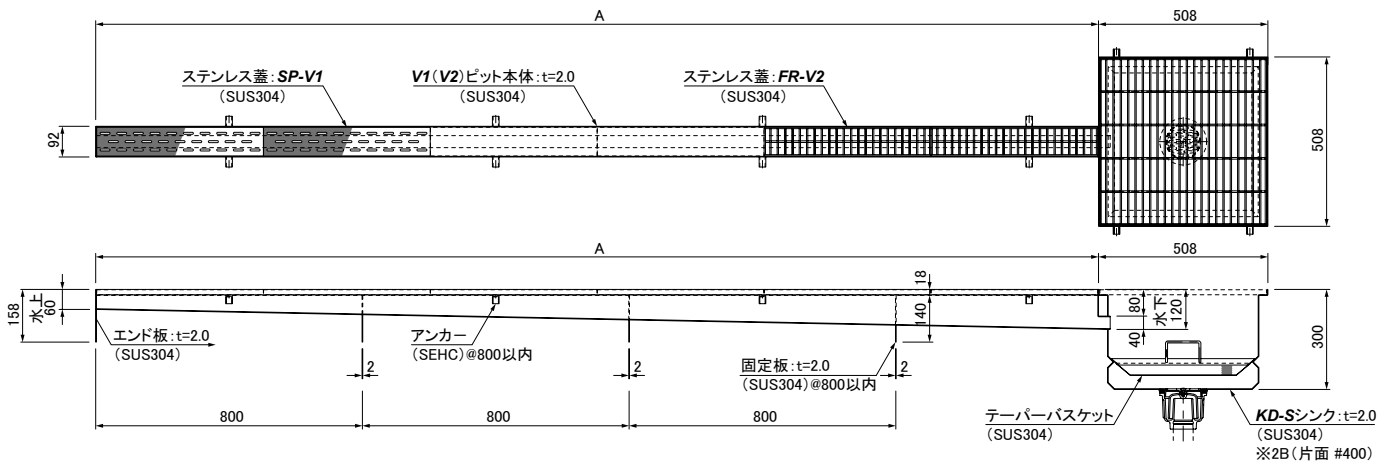
Vピットは…

V形状であること。間違い無いことを証明する (Verify) に起因する HACCP 支援品です。
 衛生的で安全な社会づくりに貢献します。

Vピットの8つの特長

- 1 **V形溝構造!**
水の流れが線状であり、排水効果に優れ清掃が容易です。
- 2 **蓋にスリット!**
蓋とピット部とのスキマに水が溜まりません。※V1ピットのみ
- 3 **軽量です!**
従来の製品より蓋幅をコンパクトにしてあります。
- 4 **清潔さを重視!**
ピット内部の衛生確認ができます。
- 5 **滑りにくい!**
ノンスリップ加工しておりますので滑りにくい製品です。
- 6 **ガタツキ防止!**
ピットは折り曲げ加工により、ガタツキ音を抑えました。
- 7 **美観に優れています!**
上面仕上げは、400番研磨仕様。
- 8 **変形しない!**
ピットは溶接によるリブ構造のため、変形しません。

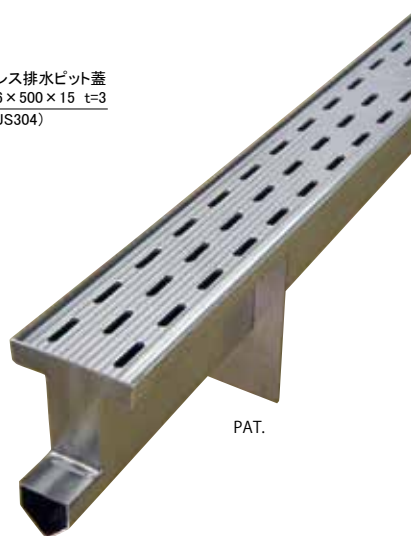
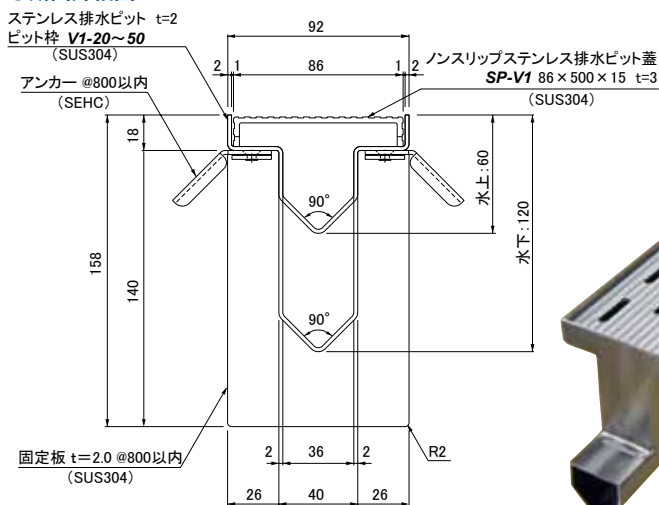
● V1ピット・V2ピット標準図(ステンレスます蓋)



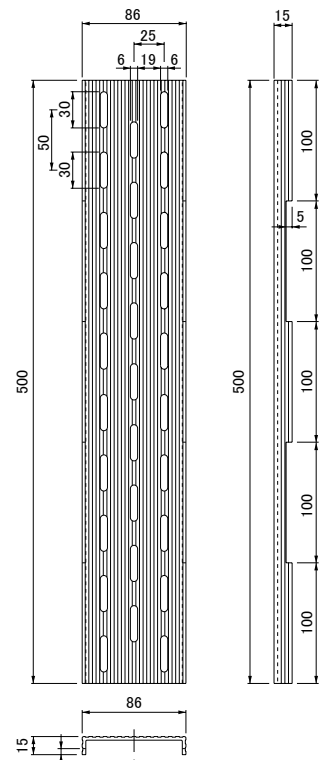
V1ピット

V1-20~50 (SUS304製ステンレスVピット枠) + SP-V1(ステンレス蓋)

●断面詳細図



SP-V1



●寸法表 ※標準寸法以外の対応も可能です。お問い合わせください。

型式	ステンレスVピット枠		SP-V1 ステンレス蓋		総質量 kg/組
	A mm	B mm	枚数	寸法mm	
V1-20	2007	2003	4	86×500×15	13.7
V1-30	3008	3004	6		20.4
V1-40	4009	4005	8		27.4
V1-50	5010	5006	10		34.0

●オプション部品

ピット用の掃除ブラシをご用意しております。