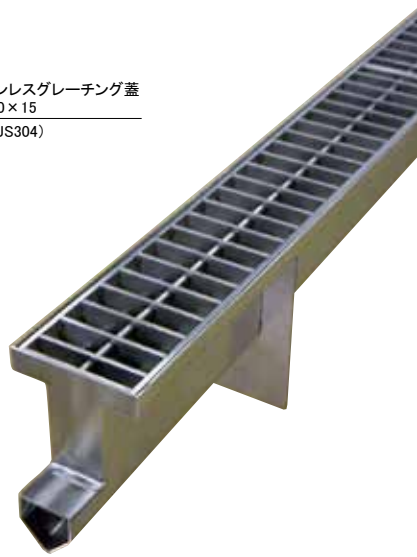
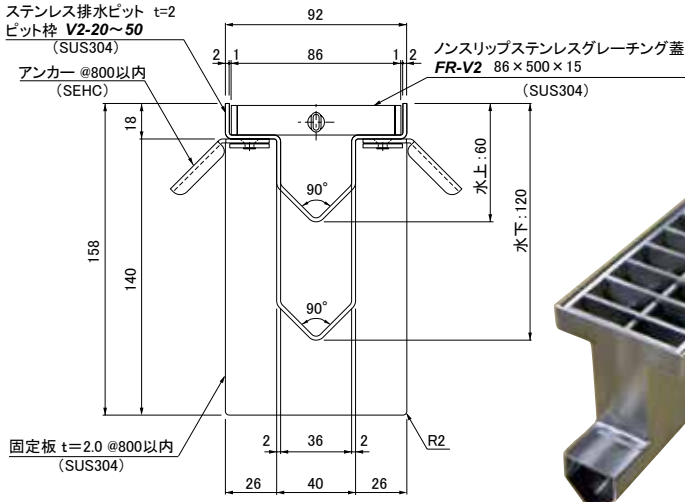


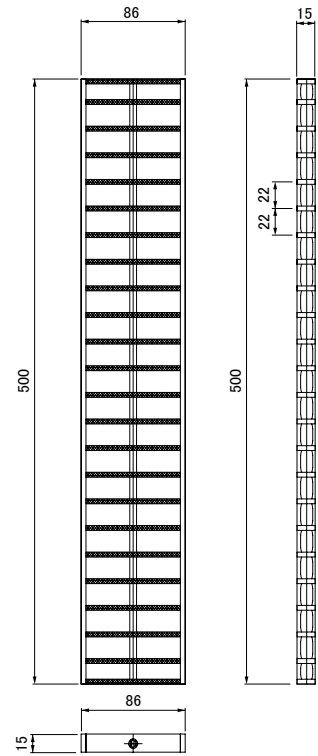
V2ピット

V2-20～50 (SUS304製ステンレスVピット枠) + FR-V2(ステンレス蓋)

●断面詳細図



FR-V2



●寸法表 ※標準寸法以外の対応も可能です。お問い合わせください。

型式	ステンレスVピット枠		FR-V2ステンレス蓋		総質量 kg/組
	A mm	B mm	枚数	寸法mm	
V2-20	2007	2003	4	86×500×15	14.3
V2-30	3008	3004	6		21.3
V2-40	4009	4005	8		28.6
V2-50	5010	5006	10		35.5

●オプション部品

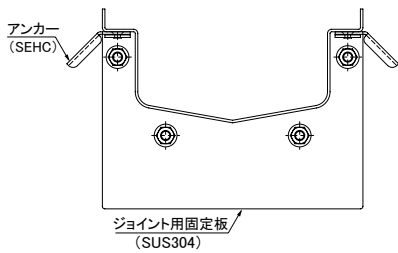
ピット用の掃除ブラシをご用意しております。

Vピット 食品関連施設用排水用ピットカバー

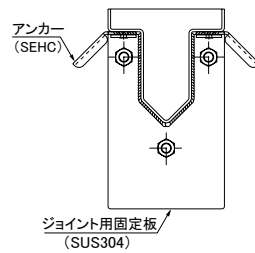
11-1 連結式 V1,V2,V3 ピット (受注生産品)

●連結部詳細図

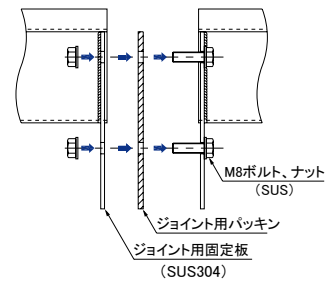
V3 ジョイント部断面詳細図



V1-V2 ジョイント部断面詳細図



V1-V2-V3 組立図



※ボルト本数などは、連結部分(溝深さ)などで異なります。