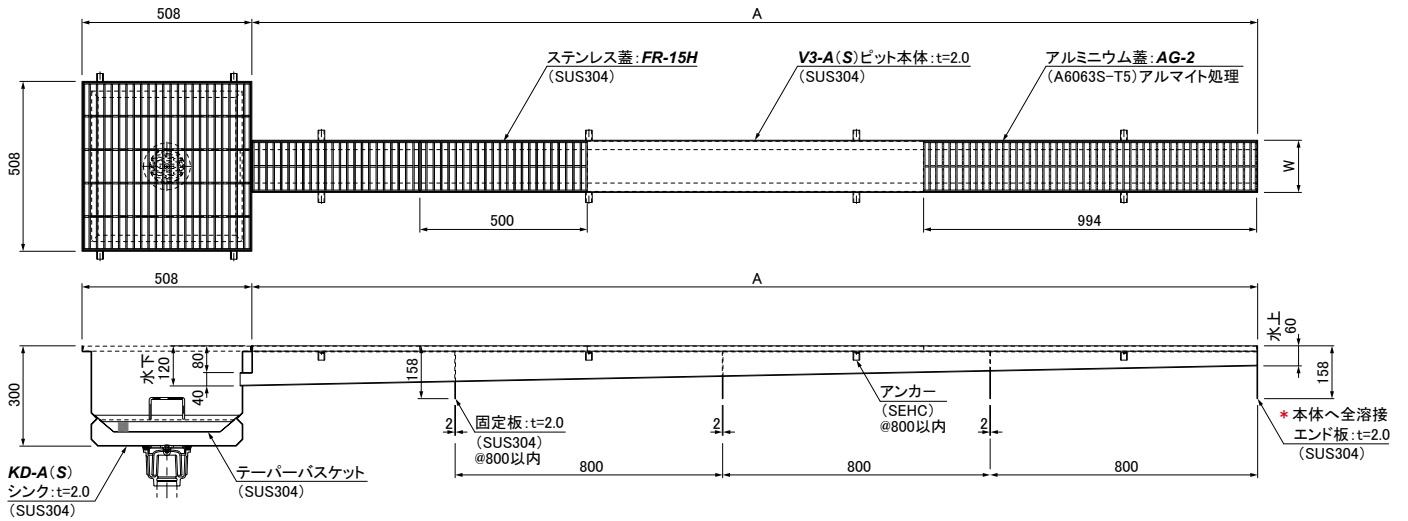


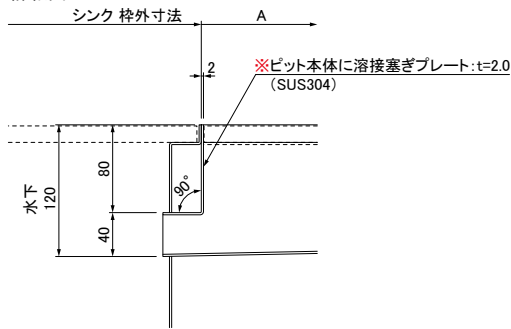
V3ピット

V3-20~50-A (SUS304製 ステンレスVピット枠) + AGS20-3055-2 + AG20-30H-2(アルミニウム蓋)

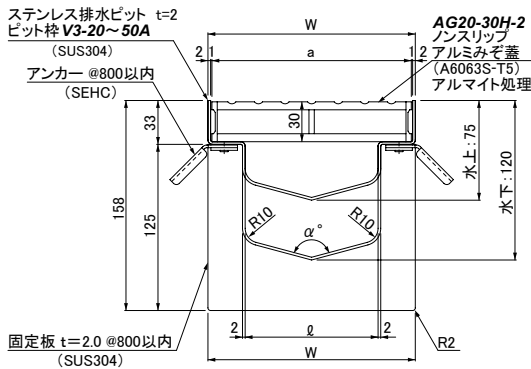
V3-20~50-S (SUS304製 ステンレスVピット枠) + FRM22-1550 + FR22-15H(ステンレス蓋)



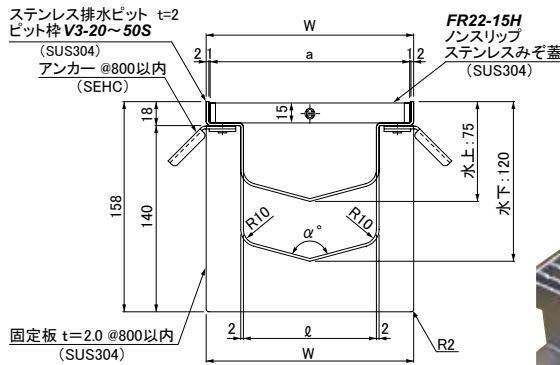
接続口詳細図



● V3-A 断面詳細図

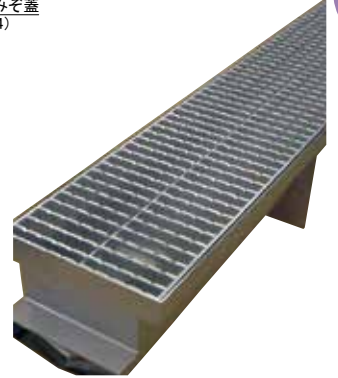


● V3-S 断面詳細図



● オプション部品

ピット用の掃除ブラシをご用意しております。



● 寸法表

※標準寸法以外の対応も可能です。お問い合わせください。

みぞ幅 ℓ mm	型式		蓋幅 a mm	ピット幅 W mm	V 角度 α°	V3-A				V3-S			
						ステンレスVピット枠		AG20-30H-2アルミ蓋		ステンレスVピット枠		FR22-15Hステンレス蓋	
						A mm	B mm	枚数	寸法mm	A mm	B mm	枚数	寸法mm
100	V3-15-20-A	V3-15-20-S	150	156	150	1998	1994	2	150×996×30	2007	2003	4	150×500×15
	V3-15-30-A	V3-15-30-S				2995	2991	3		3008	3004	6	
	V3-15-40-A	V3-15-40-S				3991	3987	4		4009	4005	8	
	V3-15-50-A	V3-15-50-S				4988	4984	5		5010	5006	10	
	V3-20-20-A	V3-20-20-S				1998	1994	2		200×996×30	2007	2003	
V3-20-30-A	V3-20-30-S	2995	2991	3	3008	3004	6						
V3-20-40-A	V3-20-40-S	3991	3987	4	4009	4005	8						
V3-20-50-A	V3-20-50-S	4988	4984	5	5010	5006	10						
V3-25-20-A	V3-25-20-S	1998	1994	2	250×996×30	2007	2003	4	250×500×15				
V3-25-30-A	V3-25-30-S	2995	2991	3		3008	3004	6					
V3-25-40-A	V3-25-40-S	3991	3987	4		4009	4005	8					
V3-25-50-A	V3-25-50-S	4988	4984	5		5010	5006	10					
V3-30-20-A	V3-30-20-S	1998	1994	2		300×996×30	2007	2003		4	300×500×15		
V3-30-30-A	V3-30-30-S	2995	2991	3	3008		3004	6					
V3-30-40-A	V3-30-40-S	3991	3987	4	4009		4005	8					
V3-30-50-A	V3-30-50-S	4988	4984	5	5010		5006	10					