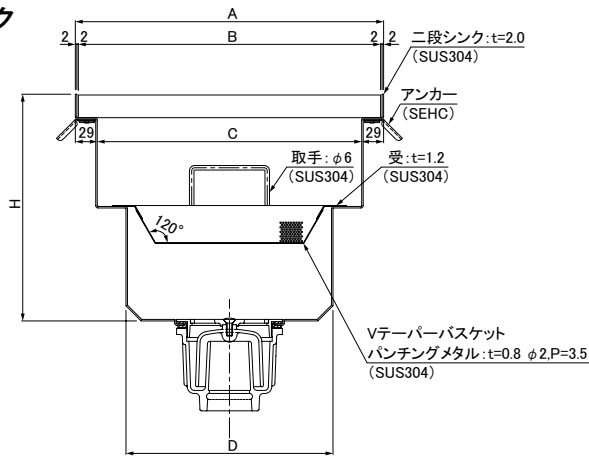


# ステンレスシンク

## 二段シンク

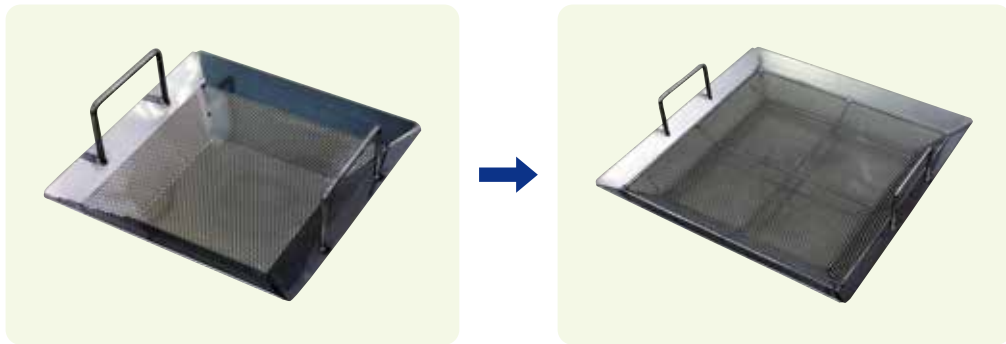


●二段シンク寸法表

A mm	B mm	C mm	D mm	H mm	スラブ開口 mm
408	400	350	274	300	370
508	500	450	374	400	470
608	600	550	474		570

## ステンレスバスケット仕様

KDシンクのバスケットは、パンチングメタルの他に金網仕様も製作可能です。



深さのあるバスケットも製作可能です。



※厨房の為、金網は8メッシュをお勧めします。

## 施工方法

※スラブ開口寸法は各製品の●寸法表に記載しています。

