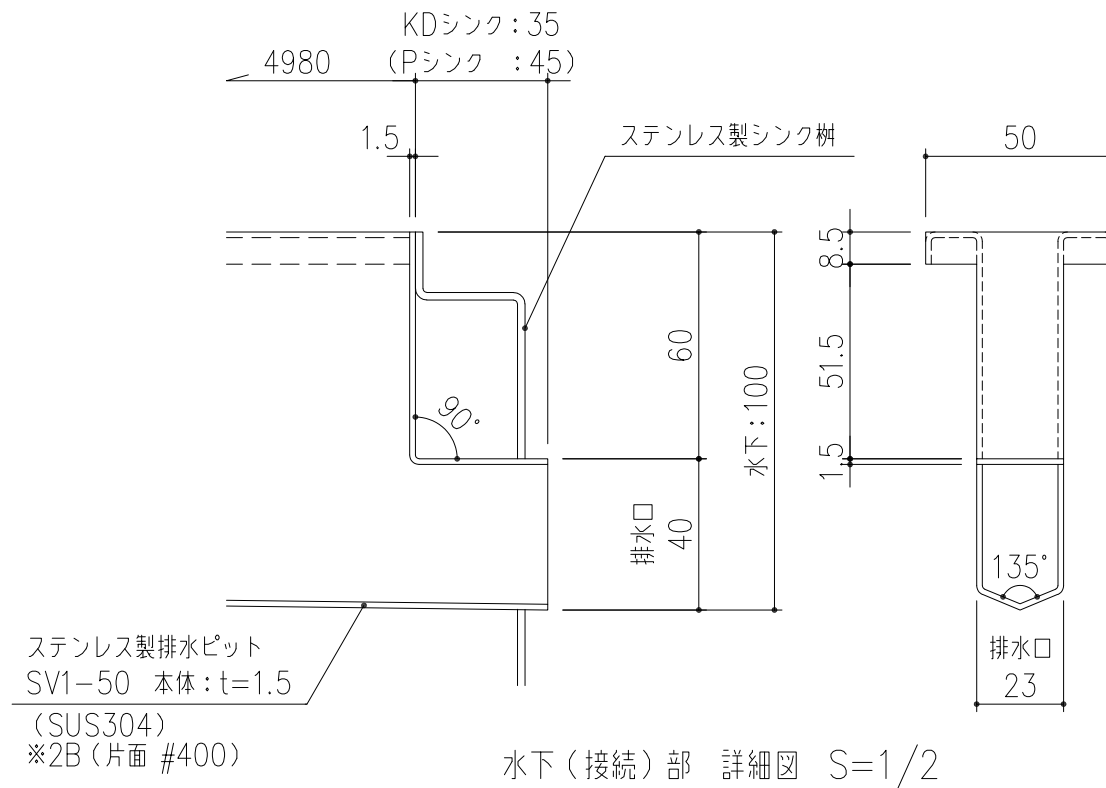
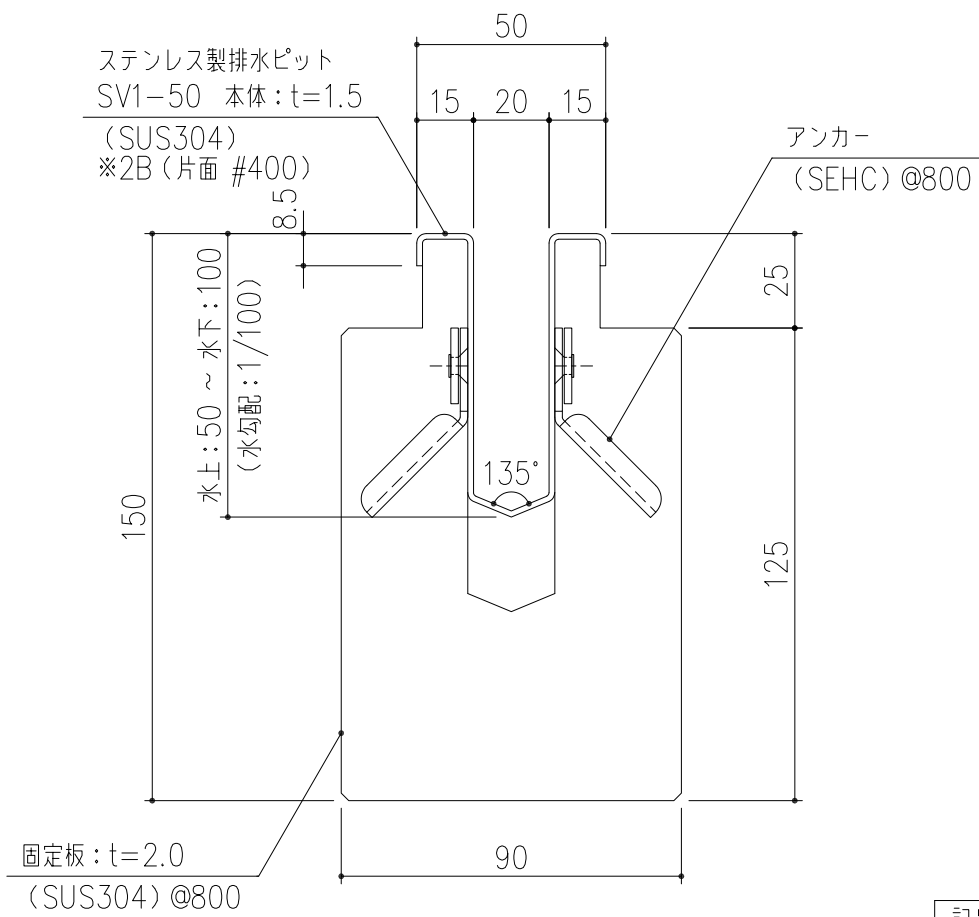


※ () 寸法は、Pシンク用を示す。



記号	内容	日付	編集	担当	製図	照査	承認	1/20	名称	DKC
A	表面処理追記	2021.1.13	水野		野口	水野	金子	1/20		
								平成 30 年 3 月 29 日		
親番					第一機材株式会社			三角法	図番	
図歴										