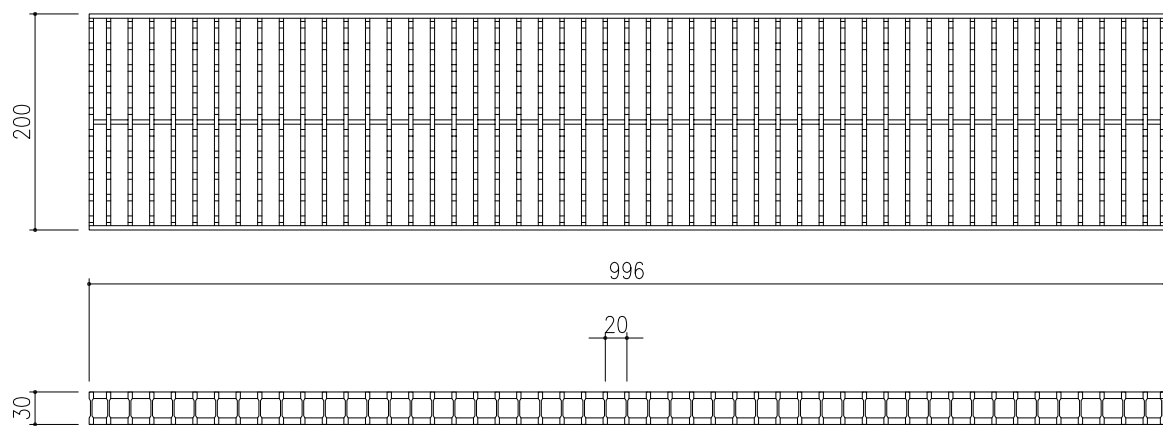
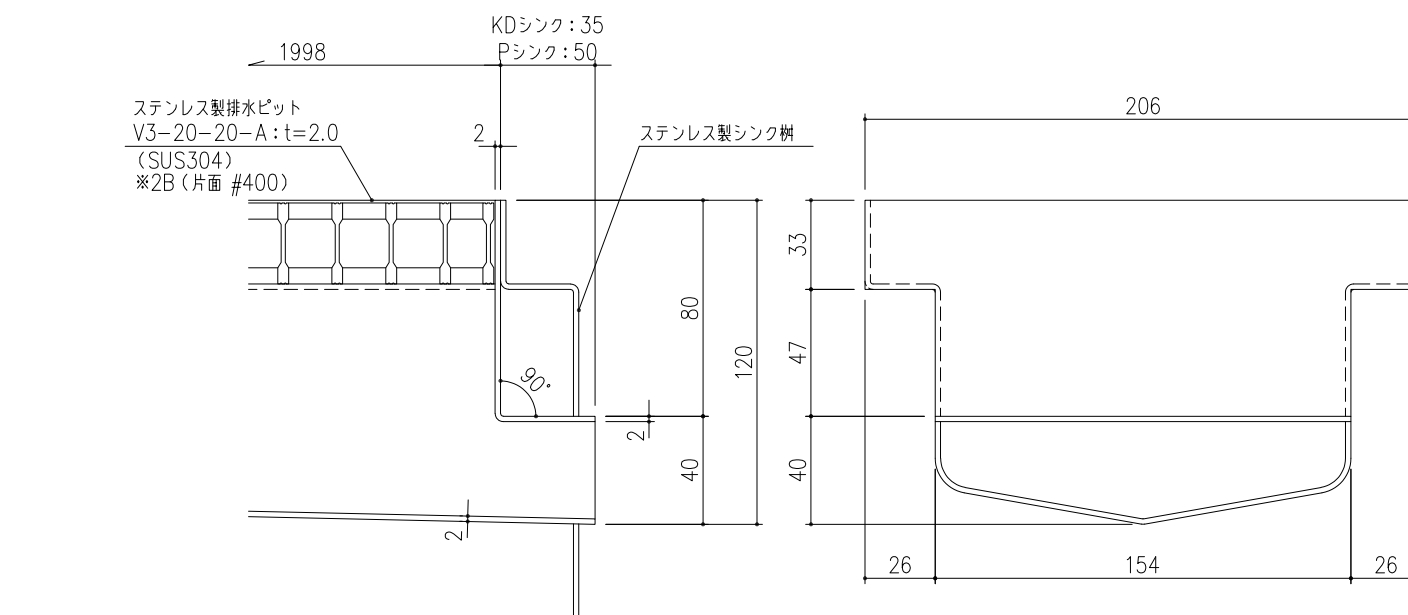


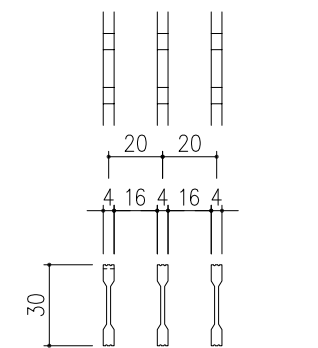
断面詳細図 S=1/2



AG20-3020-2 詳細図 S=1/5



接続部詳細図 S=1/2



メインバーピッチ詳細図 S=1/2

記号	内容	日付	編集	担当	製図	照査	承認	1/10	名称
A	表面処理追記及びグレーチング端部メインバー修正	2021.2.5	水野		野口	水野	金子	1/10	DKC ステンレス製排水ピット
								尺度	V3-20-20-A
								三角法	アルミグレーチング: AG20-3020-2
親番 図歴					第一機材株式会社				A-E2-00760A