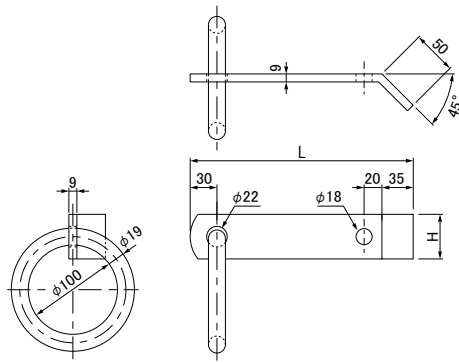


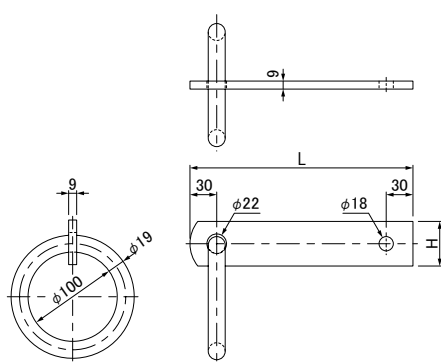
W9-S(曲) 普通型



●普通型寸法表

型式	材料寸法 Lmm×Hmm	質量 kg	鉛直方向 静止耐荷重
W9-5025S(曲)	FB50×9 250×50	1.8	1tf
W9-5025S(直)		1.7	
W-5025Sリング無し(曲)		1.0	
W9-5030S(曲)	FB50×9 300×50	2.0	
W9-5030S(直)		1.9	
W-5030Sリング無し(曲)		1.1	
W9-6530S(曲)	FB65×9 300×65	2.3	
W9-6530S(直)		2.2	
W-6530Sリング無し(曲)		1.5	
W9-6540S(曲)	FB65×9 400×65	2.7	

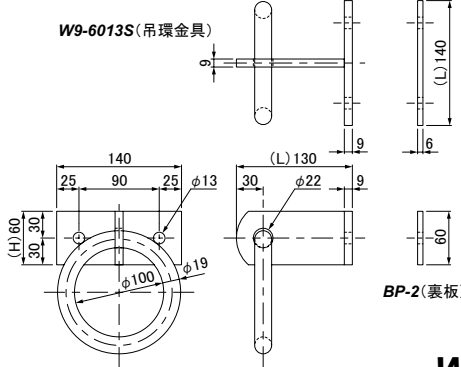
W9-S(直) 普通型



※リング無し写真



W9-6013S T型

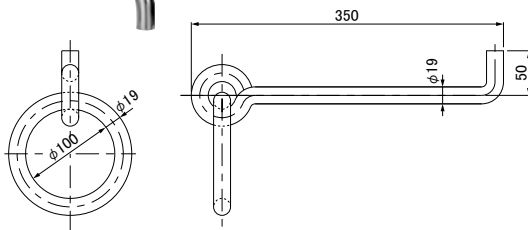
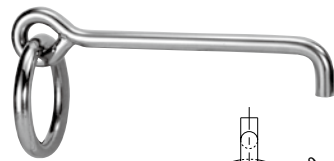


●T型寸法表

型式	材料寸法 Lmm×Hmm	質量 kg	鉛直方向 静止耐荷重
W9-6013S	FB60×9 130×60	1.7	670kgf
BP-2(ALC用裏板)	FB60×6 140×60	0.5	

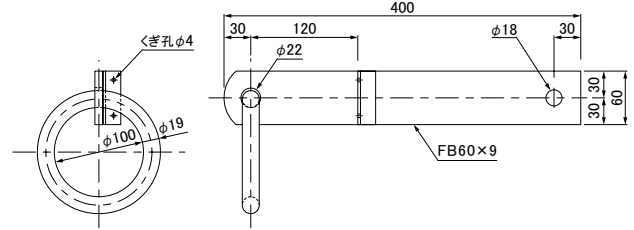
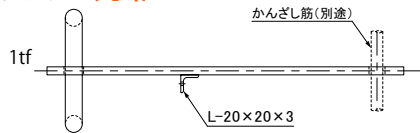
W9-1935S 丸足型

- 質量 1.9kg
- 鉛直方向静止耐荷重 300kgf



W9-6040S ステンレス丸環

- 質量 2.6kg
- 鉛直方向静止耐荷重 1tf

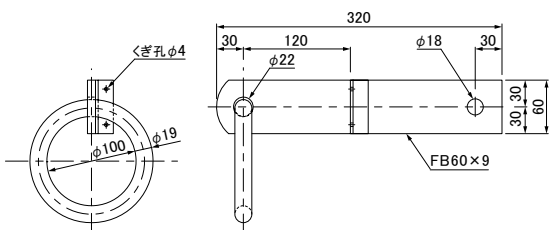
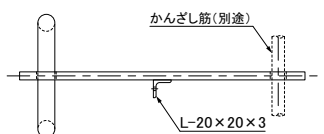


W9-6032S ステンレス丸環

- 質量 2.3kg
- 鉛直方向静止耐荷重 1tf

W-6032Sリング無し

- 質量 1.4kg
- 鉛直方向静止耐荷重 1tf



W9-502S ステンレス丸環

- 質量 2.6kg
- 鉛直方向静止耐荷重 1tf

W-502Sリング無し

- 質量 1.7kg
- 鉛直方向静止耐荷重 1tf

